

ZÜNDAPP

ERSATZTEILLISTE

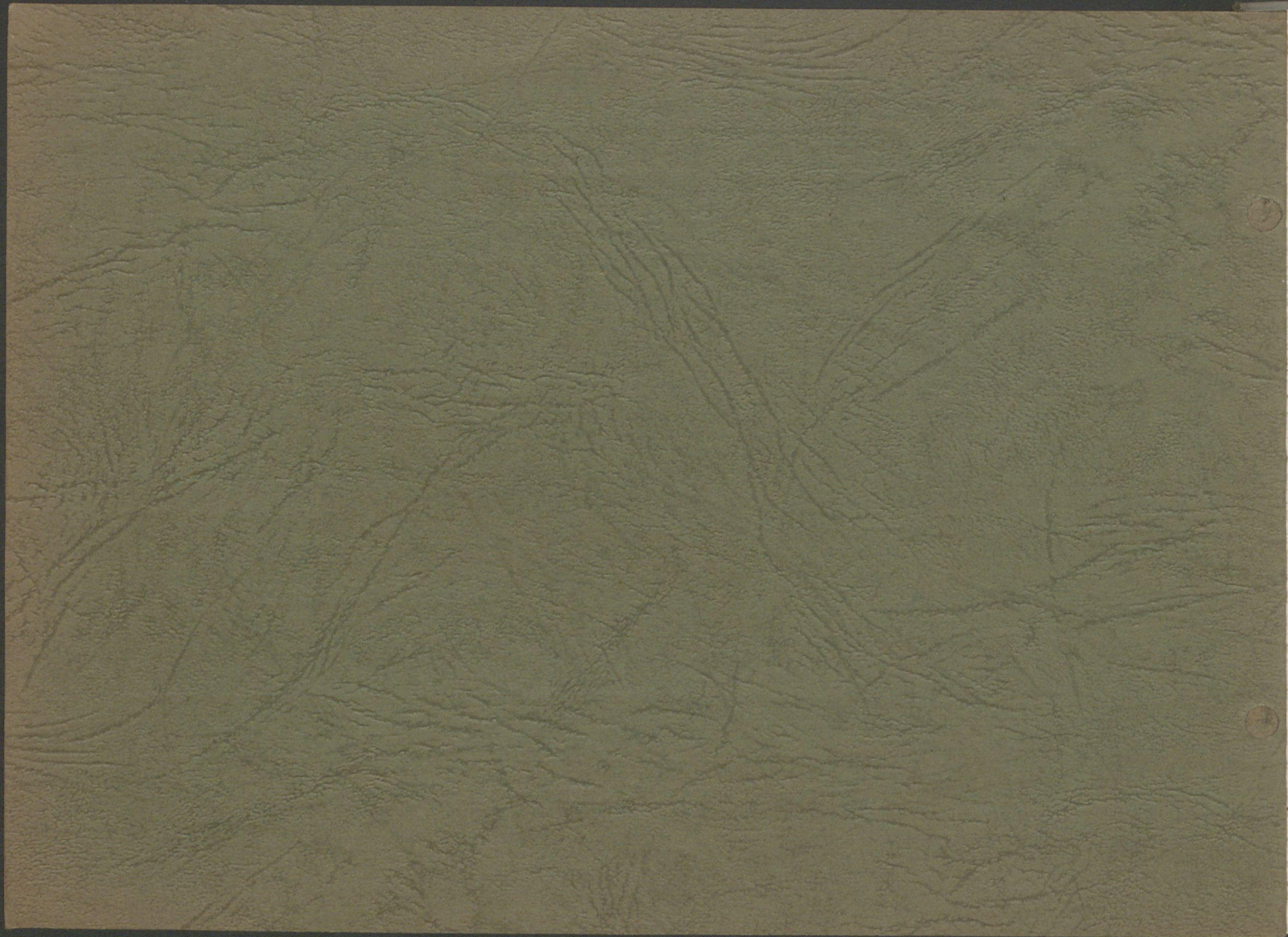
Nähmaschinen

ZR 18 ZR 118

Elcona 1 Elcona 2



ZÜNDAPP-WERKE GMBH • WERK MÜNCHEN
MÜNCHEN 8 • ANZINGER STR. 1 • RUF 44 32 21



ZÜNDAPP

ERSATZTEILLISTE

Nähmaschinen

ZR 18 ZR 118

Elcona 1 Elcona 2



ZÜNDAPP-WERKE GMBH · WERK MÜNCHEN
MÜNCHEN 8 · ANZINGER STR. 1 · RUF 443221

ZUNDAPP-WERKE GMBH NÜRNBERG-MÜNCHEN

Werk München, Anzinger Straße 1

Printed in Germany

N 543

Ausgabe Oktober 1956

Inhaltsverzeichnis

	Seite
Erläuterung	5
Tafel 1 Arm und Grundplatte Elcona 1	9
" 2 Arm und Grundplatte ZR 18	10
" 3 Einbauteile für Arm und Grundplatte	12
" 4 Einbauteile für den Arm (Gelenkteile)	14
" 5 Einbauteile für den Arm	16
" 6 Einbauteile für den Arm	18
" 7 Anbauteile für Arm- und Grundplatte	20
" 8 Lagerbock	22
" 9 Brillengreifer	24
" 10 Brille	26
" 11 Fadenspannung	28
" 12 Stichstellereinrichtung	30
" 12 Stichstellereinrichtung	32
" 13 Nählicht	34
" 14 Spuler	36
" 15 Deckel oben	38
" 16 Bodenblech	40
" 17 Einbau-Motor	42
" 18 Zubehörteile	44

bitte wenden!

Tafel	Seite
" 19 Arm und Grundplatte Elcona 2	47
" 20 Arm und Grundplatte ZR 118	48
" 21 Einbauteile für Arm und Grundplatte	50
" 22 Einbauteile für den Arm	52
" 23 Einbauteile für den Arm	54
" 24 Einbauteile für den Arm	56
" 25 Anbauteile für Arm- und Grundplatte	58
" 26 Lagerbock	60
" 26 Lagerbock	62
" 27 Rundgreifer für Brille (Brillengreifer)	64
" 28 Brille	66
" 29 Rundgreifer ohne Brille (Rotativgreifer Syst. 95)	68
" 30 Fadenspannung	70
" 31 Übersticheinrichtung	72
" 31 Übersticheinrichtung	74
" 31 Übersticheinrichtung	76
" 32 Stichstellereinrichtung	78
" 32 Stichstellereinrichtung	80
" 33 Nählicht	82
" 34 Spuler	84
" 35 Deckel oben	86
" 36 Bodenblech	88
" 37 Einbau-Motor	90
" 38 Zubehörteile	92
" 39 Koffer	94

Erläuterungen zur Ersatzteilliste

Bei Bestellungen von Ersatzteilen aus dem Ihnen vorliegenden Ersatzteil-Katalog bitten wir, folgende Einzelheiten anzugeben bzw. zu beachten:

1. Bestellung

Sämtliche Zuschriften, die sich auf Ersatzteile beziehen, ausdrücklich an

ZUNDAPP-WERKE GMBH
NÜRNBERG-MÜNCHEN
Werk München, Abt. Kundendienst
München 8
Anzinger Straße 1

richten, telefonische Bestellungen unter München 44 32 21, Nebenstelle 79 (Ersatzteil-Verkauf). Zur Vermeidung von Irrtümern, Rückfragen und Fehlsendungen bitten wir, bei allen Ersatzteil- und Reparaturaufträgen anzugeben:

Stückzahl, Bestellnummer, Gegenstand und Werknummer der Nähmaschine.

Beispiel einer Bestellung

Wir bestellen zur sofortigen Lieferung folgende Nähmaschinen-Ersatzteile:

Stückzahl
2

Best.-Nr.
463

Gegenstand
Nadelstange

Werknummer
100 409 B*

* B = Nähmaschine mit Brillengreifer.

Um eine schnelle und fehlerfreie Bestellung ausführen zu können, ist unbedingt nach diesem Beispiel zu bestellen. Ist dies nicht möglich, so ist die Einsendung eines Musters erforderlich.

Ist die Rückgabe des uns als Muster eingeschickten Teiles erwünscht, so muß dies ausdrücklich in der Bestellung und auf dem Anhänger vermerkt sein. Alte Teile bewahren wir nicht auf. Wir übergeben diese sofort ohne Unterschied und ohne Gutschrift unserem Schrottlager.

2. Preise

Zu dieser Ersatzteil-Liste wird eine getrennte Preisliste geliefert.

Sämtliche Preise verstehen sich ab Werk München, Anzinger Str. 1, ausschließlich Fracht und Verpackung, aufgrund unserer Allgemeinen Verkaufsbedingungen.

3. Versandvorschriften, Fracht und Verpackung

Die gewünschte Versandart bitten wir bei jeder Bestellung mit anzugeben. Z. B. als: Muster ohne Wert, Postpaket, Eilboten, Frachtgut, Eilgut, Expreß, Schnellpaket oder durch Luftpost.

Schreiben Sie uns auch deutlich Ihre genaue Adresse mit postalischer Bezeichnung des Wohnortes, da sonst Verzögerungen nicht zu vermeiden sind.

Alle Bestellungen, die wertmäßig über DM 300.- netto liegen, werden zur normalen Versandart fracht- und verpackungsfrei geliefert. **Aufträge die unter DM 3.- netto liegen, sind nicht rabattpflichtig.**

4. Zahlungsbedingungen

Liegt keine Vorkasse vor, erfolgt aus technischen Gründen und ohne Ausnahme die Zusendung „per Nachnahme“. Wir können hiervon beim besten Willen nicht abgehen, da unsere Buchhaltung für Ersatzteile-Käufe, bei der großen Anzahl von Kunden, die in die Tausende geht, nicht Sonderkonten führen kann.

Es ist auch grundsätzlich nicht möglich, bestellte und ausgelieferte Ersatzteile zu einem späteren Zeitpunkt wieder zurückzunehmen und gutzuschreiben.

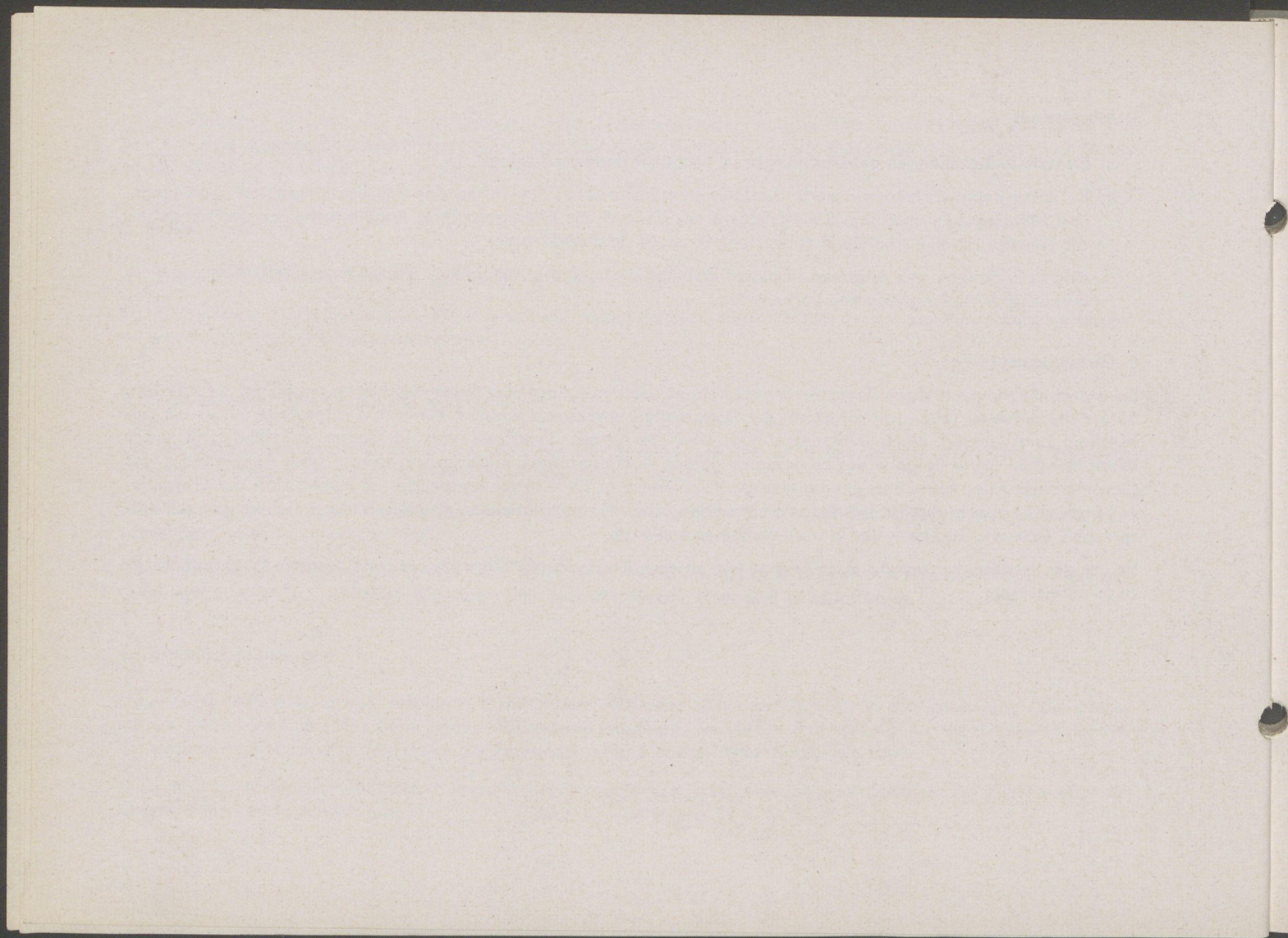
5. Allgemeines

- a) **Ersatzteile-Bestellungen getrennt aufgeben. Nicht mit anderen Briefen!**
- b) Bei allen Beantwortungen unserer Briefe wollen Sie in Ihren Antworten das von uns eingesetzte Abteilungs- und Diktatzeichen anführen. Sie erleichtern uns dadurch die Erledigung Ihrer Angelegenheiten, und wir geben die Gewähr für eine schnelle Beantwortung Ihrer An- und Rückfragen.
- c) Alle Abbildungen und Angaben in dieser Ersatzteil-Liste sind unverbindlich. Änderungen bleiben uns ohne vorherige Mitteilung jederzeit vorbehalten.

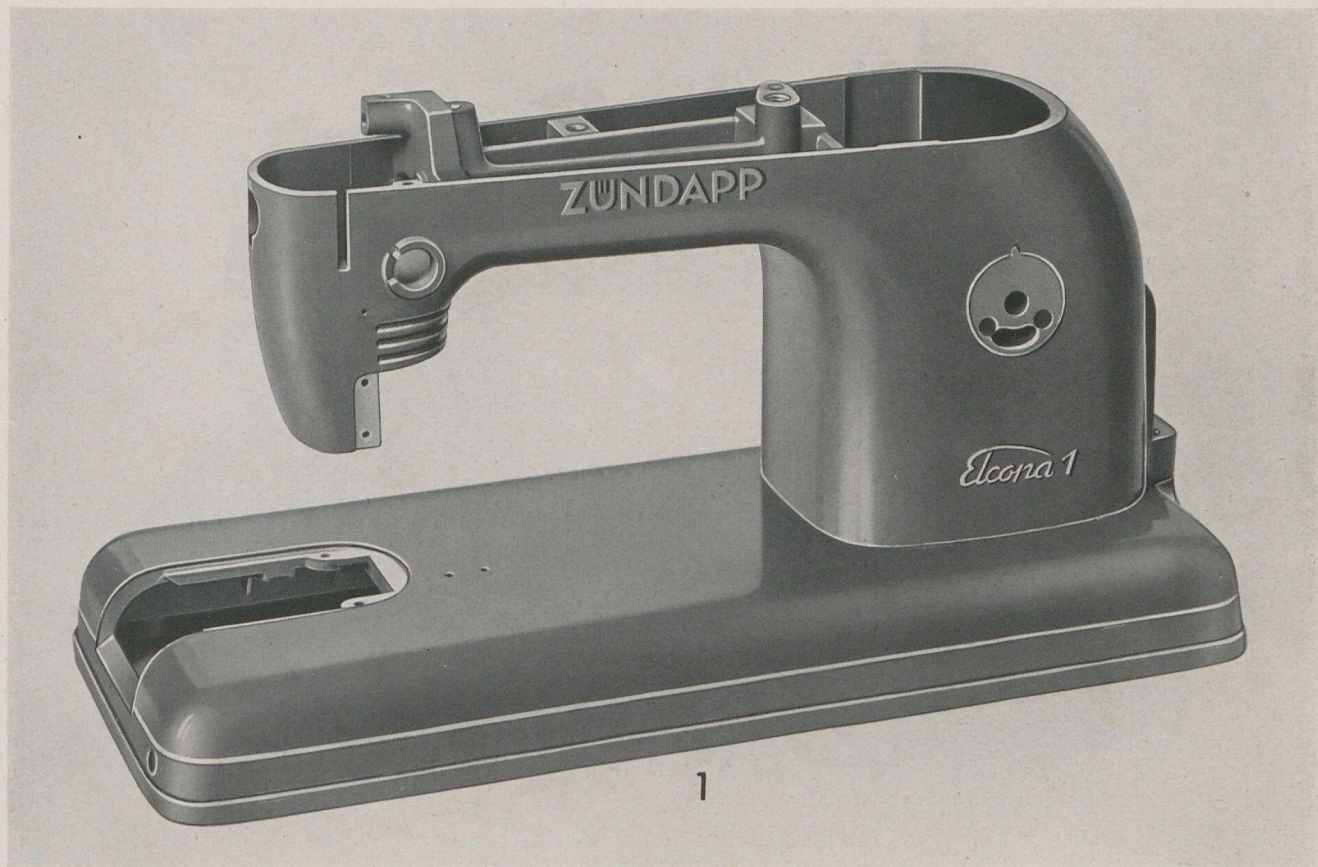
6. Garantieansprüche

Bei Gewährleistungsanträgen (Garantieansprüchen) ist die Einsendung des Garantiescheines unbedingt erforderlich. Sofern die defekten Teile nicht sofort mit der Reklamation eingesandt werden, kommen die Neuteile mit einem Lieferschein zum Versand. Nach erfolgtem Umbau sind die Altteile innerhalb von 14 Tagen vollständig in unser Werk München, unter Beigabe des beigefügten gelben Aufklebezettels, einzusenden, worauf nach Anerkennung des Garantieanspruches keine Berechnung erfolgt. Voraussetzung für Garantieansprüche ist immer, daß die Garantiezeit noch nicht abgelaufen ist und die zu ersetzenden Teile (keine Imitationsteile) unseren Garantiebedingungen entsprechen. Bitte die Rückseite des Garantiescheines beachten.

Im übrigen machen wir auf die Ausführungen in unseren Kundendienst-Schnellbriefen und unserem Werkstatt-Handbuch aufmerksam.

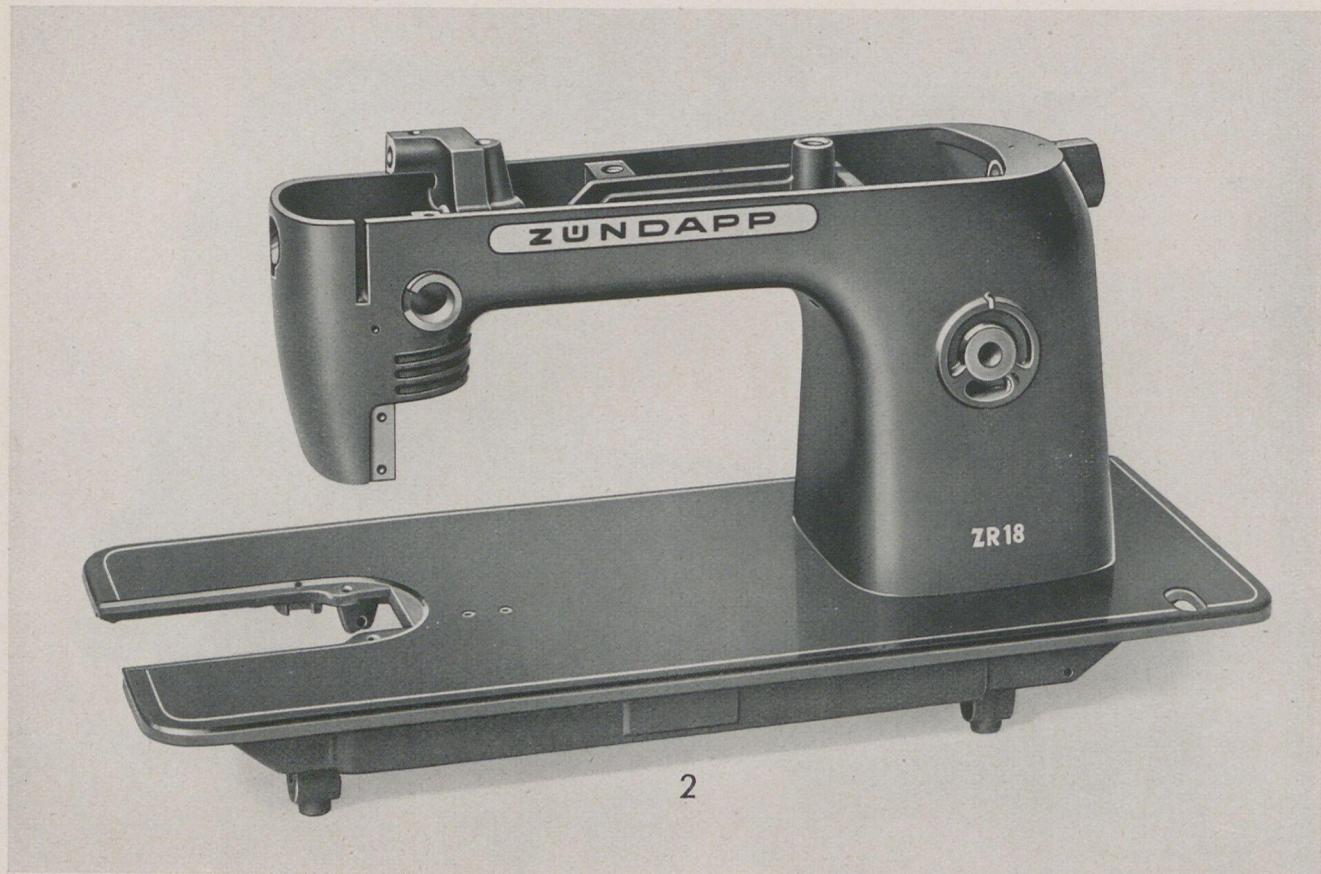


Tafel 1 Arm und Grundplatte Elcona 1



1

Tafel 2 Arm und Grundplatte ZR 18



zu Tafel 1 u. 2 **Arm und Grundplatte**

Ausgabe Oktober 1956

Best.-Nr.	Benennung	Teile-Nr.	ZR 18	Elcona 1
1	Gehäuse ZB	480 k 229		1
2	Gehäuse ZB	480 k 246	1	

Tafel 3 Einbauteile für Arm und Grundplatte



10



11



12



13



15



16



20



25



21



23



24



22



26



27



29

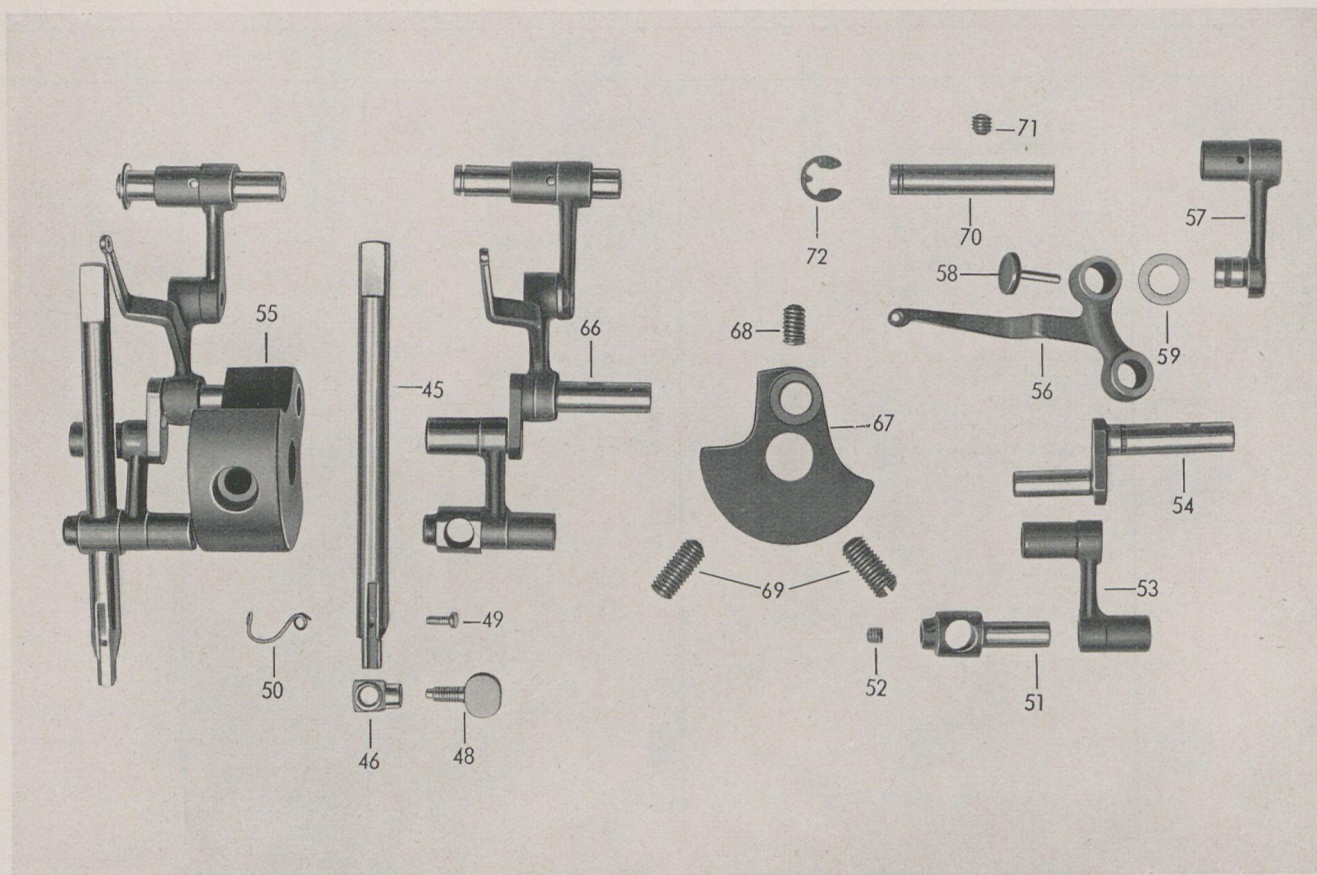


zu Tafel 3 Einbauteile für Arm und Grundplatte

Ausgabe Oktober 1956

Best.-Nr.	Benennung	Teile-Nr.	ZR 18	Elcona 1
10	Gewindestift	M 5x8 DIN 438	1	2
11	Zylinderschraube	M 8x30 DIN 84	1	1
12	Sechskantschraube	M 8x30 DIN 933	2	3
13	Paßkerbstift	M 5x25 DIN 1472	2	2
15	Büchse	184 z 313	1	1
16	Zylinderschraube	M 5x12 DIN 84	1	1
20	Fadenspannung kpl	320 z 18	1	
21	Winkel	2051 z 435	1	
22	Mutter	1021 z 35	1	
23	Scheibe	1301 z 316	1	
24	Feder	321 z 259	1	
25	Linsenschraube	AM 3x6 DIN 85	1	
26	Paßkerbstift	3x8 DIN 1472	1	
27	Zylinderschraube	M 3x8 DIN 84	1	
29	Gummipfropfen	1806 z 24	1	

Tafel 4 Einbauteile für den Arm (Gelenkteile)

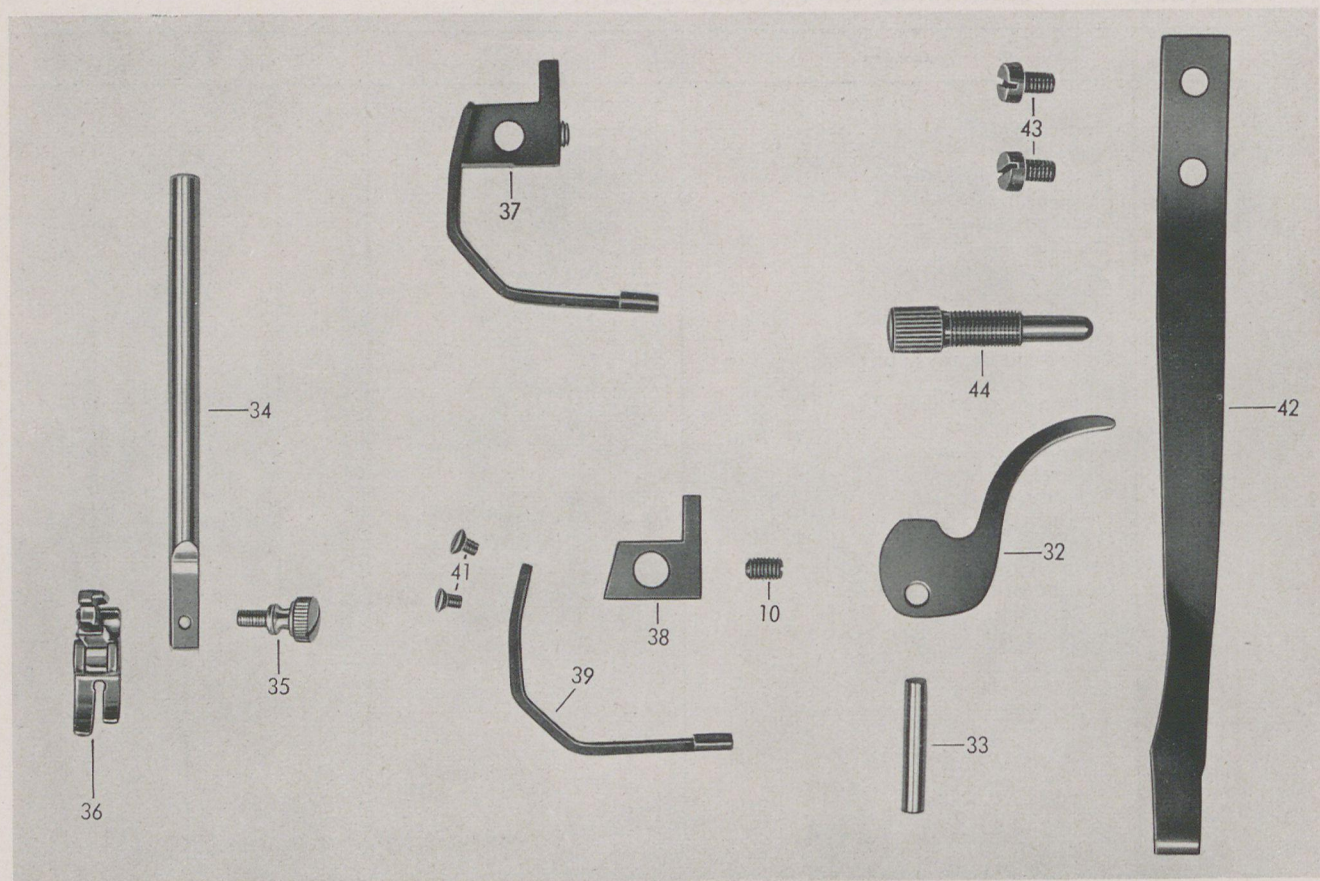


zu Tafel 4 Einbauteile für den Arm (Gelenkteile)

Ausgabe Oktober 1956

Best.-Nr.	Benennung	Teile-Nr.	ZR 18	Elcona 1
45	Nadelstange	1651 z 153	1	1
46	Nadelhalter	631 z 258	1	1
47	Nadelhalter ZB	630 z 215	1	1
48	Nadelhalterschraube	1541 z 103	1	1
49	Linsenschraube	AM 2x6 DIN 85	1	1
50	Fadenleitöse	1111 z 60	1	1
51	Nadelstangenbolzen	131 z 230	1	1
52	Gewindestift	M 4x4 DIN 438	1	1
53	Nadelstangengelenk	711 z 114	1	1
54	Kurbelbolzen	131 z 229	1	1
55	Gelenkfadengeber kpl.	710 z 55	1	1
56	Fadenhebel	671 z 147	1	1
57	Fadenhebelgelenk	711 z 113	1	1
58	Fadenhebelniet	1041 z 26	1	1
59	Ausgleichscheibe	1301 z 378	1	1
66	Gelenkteile ZB			
67	Armwellenkurbel	1101 z 36	1	1
68	Gewindestift	M 6x6 DIN 438	1	1
69	Gewindestift	M 6x15 DIN 438	2	2
70	Fadenhebelgelenkbolzen	121 z 562	1	1
71	Gewindestift	M 5x5 DIN 438	1	1
72	BZ-Scheibe	5 DIN 6799	1	1

Tafel 5 Einbauteile für den Arm

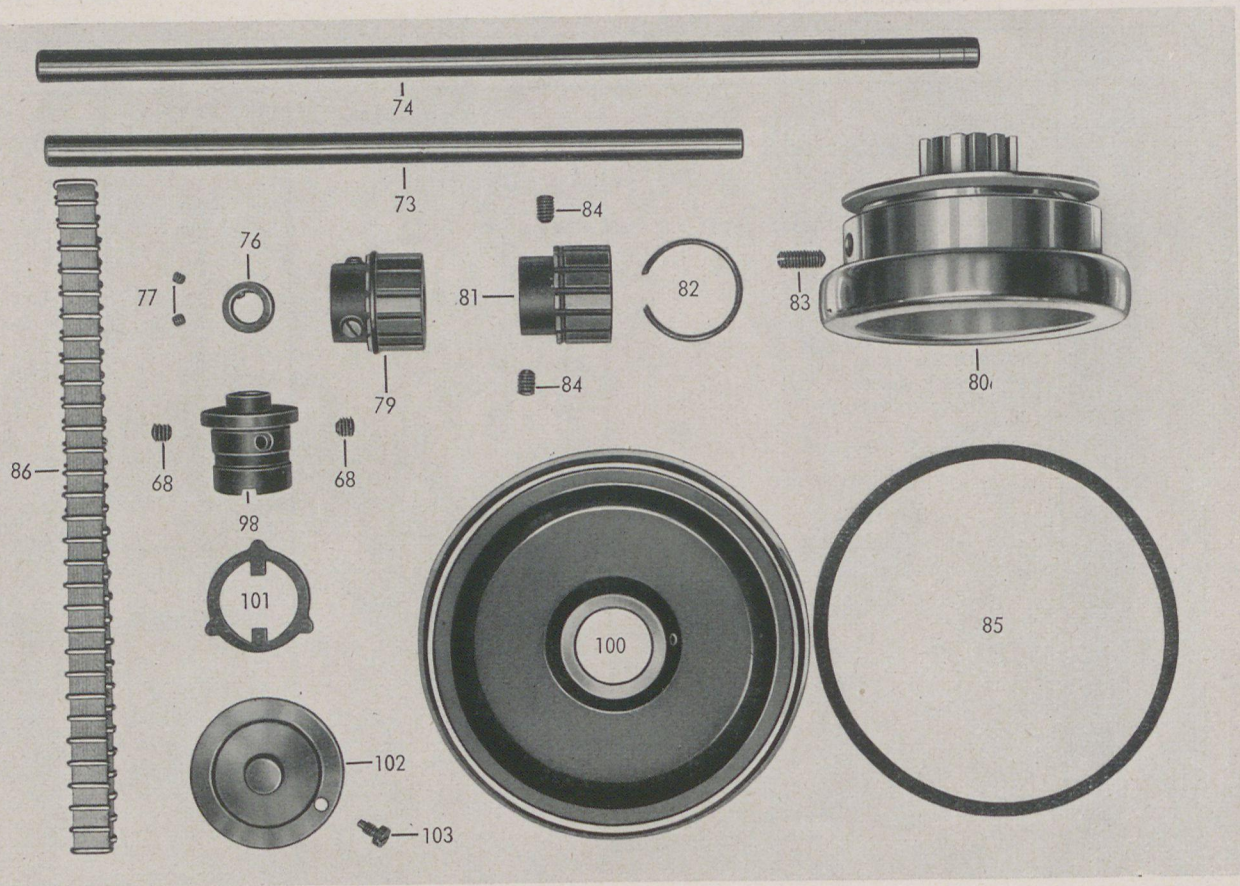


zu Tafel 5 Einbauteile für den Arm

Ausgabe Oktober 1956

Best.-Nr.	Benennung	Teile-Nr.	ZR 18	Elcona 1
10	Gewindestift	M 5x8 DIN 438	1	1
32	Stoffdrückerhebel	671 z 150	1	1
33	Zylinderstift	5 m 6x28 DIN 7	1	1
34	Stoffdrückerstange	1651 z 154	1	1
35	Fußbefestigungsschraube	1541 z 139	1	1
36	Gelenkfuß	631 z 330	1	1
37	Stoffdrückerführung ZB	200 z 31	1	1
38	Stoffdrückerführung	201 z 44	1	1
39	Lüfterhebel	671 z 151	1	1
41	Senkschraube	AM 3x5 DIN 63	2	2
42	Stoffdrückerfeder	331 z 129	1	1
43	Zylinderschraube	M 5x8 DIN 34	2	2
44	Stoffdrückerschraube	1561 z 95	1	1

Tafel 6 Einbauteile für den Arm

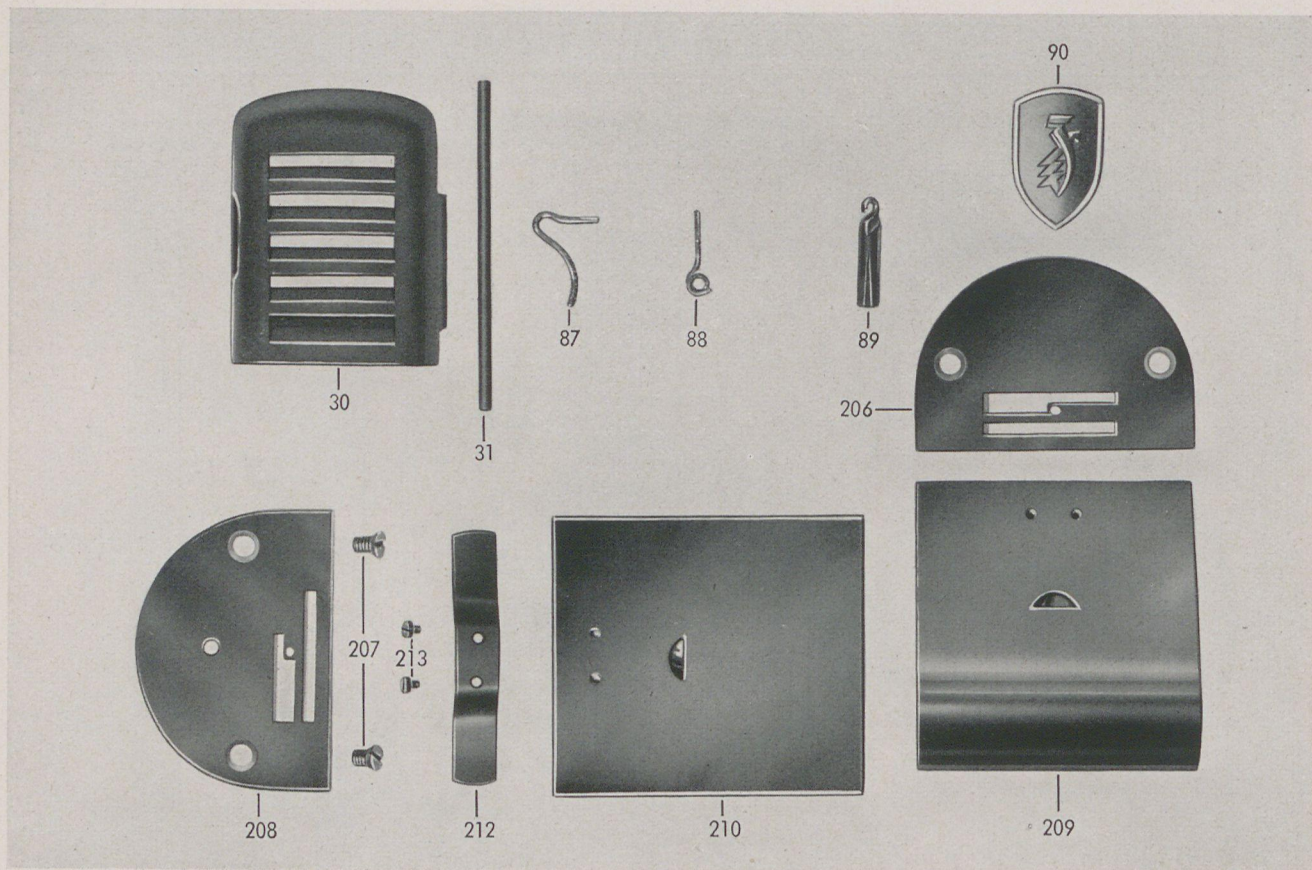


zu Tafel 6 Einbauteile für den Arm

Ausgabe Oktober 1956

Best.-Nr.	Benennung	Teile-Nr.	ZR 18	Elcona 1
68	Gewindestift	M 6x6 DIN 438	2	
73	Armwelle	1921 z 424		1
74	Armwelle	1921 z 471	1	
75	Stellring ZB	1240 z 9	1	1
76	Stellring	1241 z 145	1	1
77	Gewindestift	M 4x3 DIN 438	2	2
79	Gurtrad ZB	2130 k 44	1	
80	Schwungrad	1313 z 5		1
81	Gurtrad	2132 z 284	1	
82	Sprengring	30 DIN 9045	1	
83	Gewindestift	M 6x12 DIN 551		2
84	Gewindestift	M 6x8 DIN 438	2	
85	Keilriemen	6x335 DIN 2215		1
85 a	Keilriemen m. Auslösung	6x355 DIN 2215		1
86	Gurtband	1399 z 10	1	1
97	Bundbüchse ZB	180 k 21	1	
98	Bundbüchse	182 z 74	1	
100	Schwungrad	1312 z 16	1	
101	Mitnehmer	961 z 123	1	
102	Verschraubung	1541 z 153	1	
103	Zapfenschraube	1541 z 128	1	

Tafel 7 Anbauteile für Arm und Grundplatte



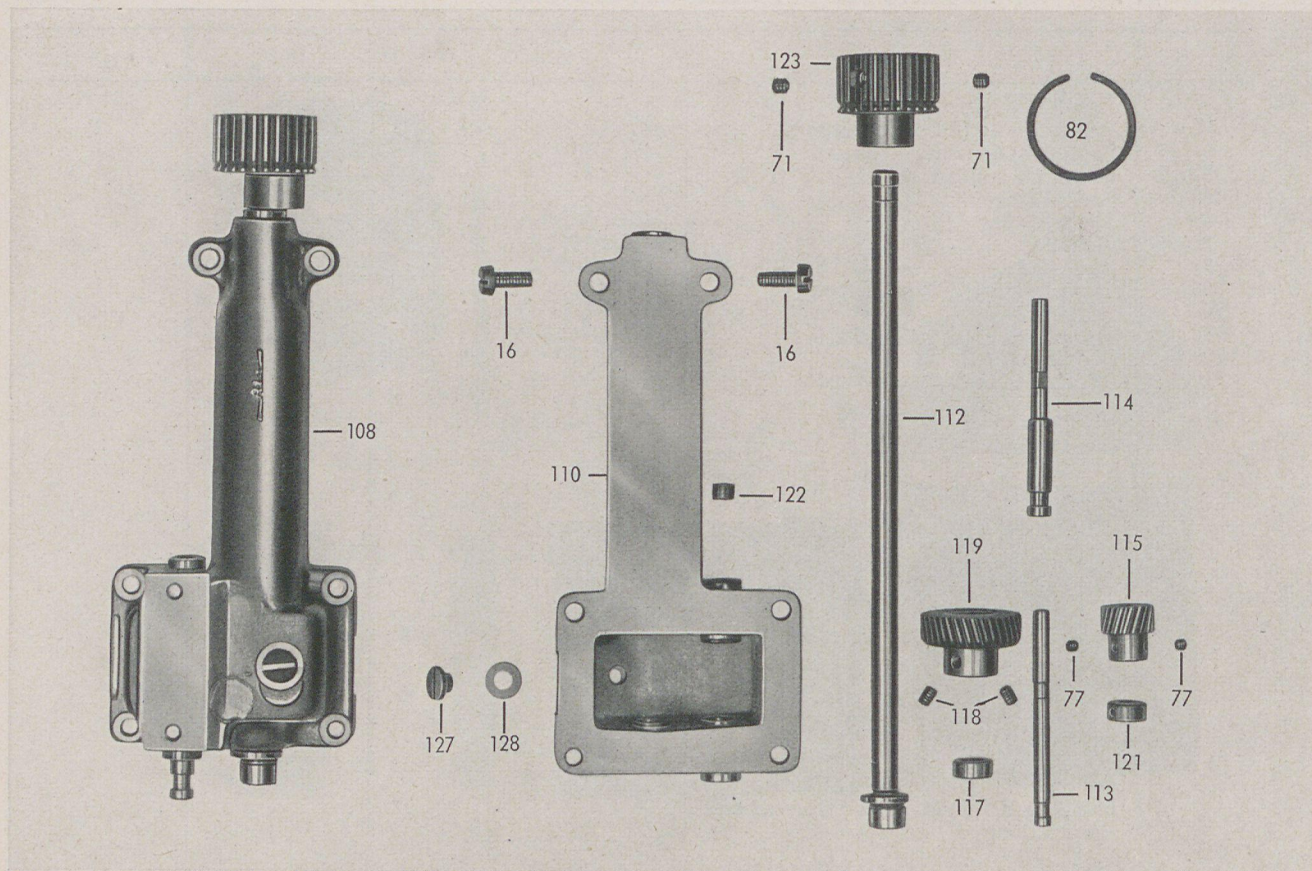
zu Tafel 7 Anbauteile für Arm und Grundplatte

Ausgabe Oktober 1956

Best.-Nr.	Benennung	Teile-Nr.	ZR 18	Elcona 1
30	Spulerklappe (Farbe angeben)	483 z 58		1
31	Spulerklappenstift	1691 z 93		1
87	Fadenführungsöse	1111 z 62	1	1
88	Fadenleitöse	1111 z 63	1	1
89	Spulenleitöse	1111 z 58		1
90	Plakette	1463 z 106	1	1
91	Abziehbild	1498 z 160		
206	Stichplatte mit 2 lg. Schlitzen	1141 z 1630	1	1
207	Senkschraube	M 4x6 DIN 63	2	2
208	Stichplatte mit 1 lg. Schlitz	1141 z 1602	1	1
209	Schiebeplatte	1141 z 12		1
210	Schiebeplatte	1144 z 13	1	
212	Führungsfeder	331 z 160	1	1
213	Zylinderschraube	M 2x2,5 DIN 84	2	2

Achtung bei Stichplattenbestellung:
 Best.-Nr. 206 fand nur vorübergehend
 Verwendung

Tafel 8 Lagerbock



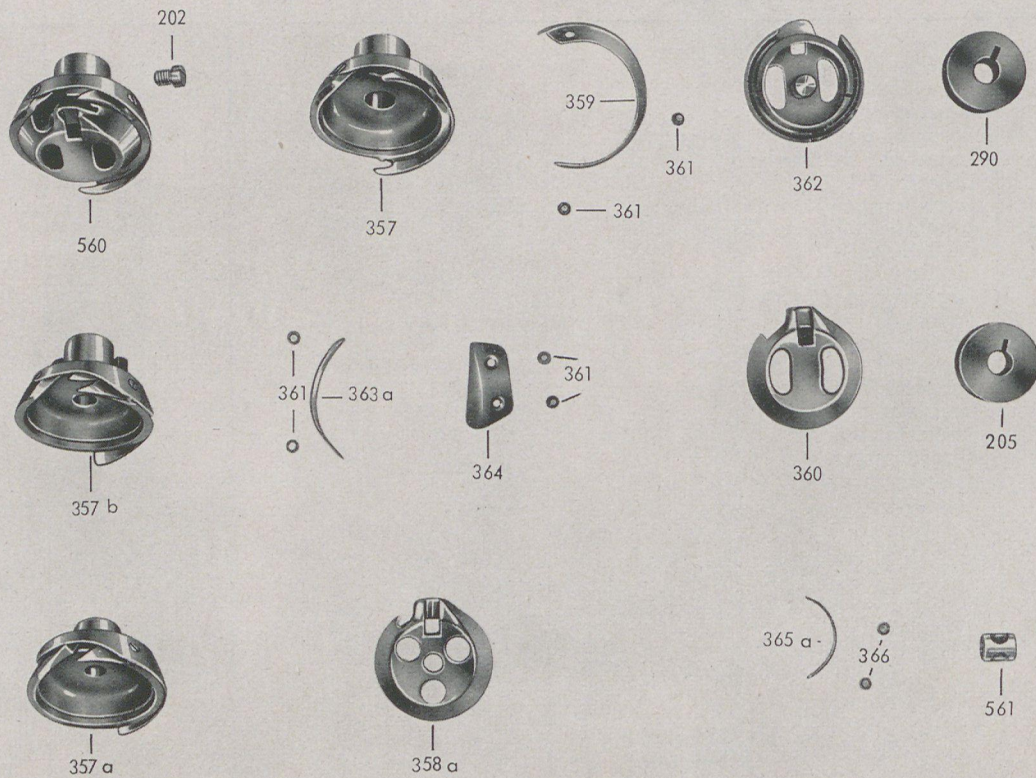
zu Tafel 8 Lagerbock

Ausgabe Oktober 1956

Best.-Nr.	Benennung	Teile-Nr.	ZR 18	Elcona 1
16	Zylinderschraube	M 5x12 DIN 84	6	6
71	Gewindestift	M 5x5 DIN 438	2	2
77	Gewindestift	M 4x3 DIN 438	2	2
82	Sprengring	30 DIN 9045	1	1
108	Lagerbock kpl. fischs.	100 z 213	1	1
109	Lagerbock kpl. grün	100 z 213	1	1
110	Lagerbockgehäuse ZB fischs.	100 z 214	1	1
111	Lagerbockgehäuse ZB grün	100 z 214	1	1
112	Exzenterwelle	1921 z 415	1	1
113	Greiferwelle 5,54 ϕ	1921 z 520	1	1
114	Greiferwelle 7,24 ϕ	1921 z 521	1	1
115	Zahnrad *	2139 z 45	1	1
117	Abstandring	1241 z 146	1	1
118	Gewindestift	M 4x5 DIN 438	1	1
119	Zahnrad *	2131 z 213	1	1
121	Stellring	1241 z 150	1	1
122	Abdichtpfropfen	1806 z 35	1	1
123	Stichstellerexzenter	1102 z 26	1	1
127	Zylinderschraube	1541 z 142	1	1
128	Scheibe	1307 z 2	1	1

*Zahnrad Nr. 115 und Zahnrad Nr. 119 werden nur zusammen geliefert.

Tafel 9 Brillengreifer

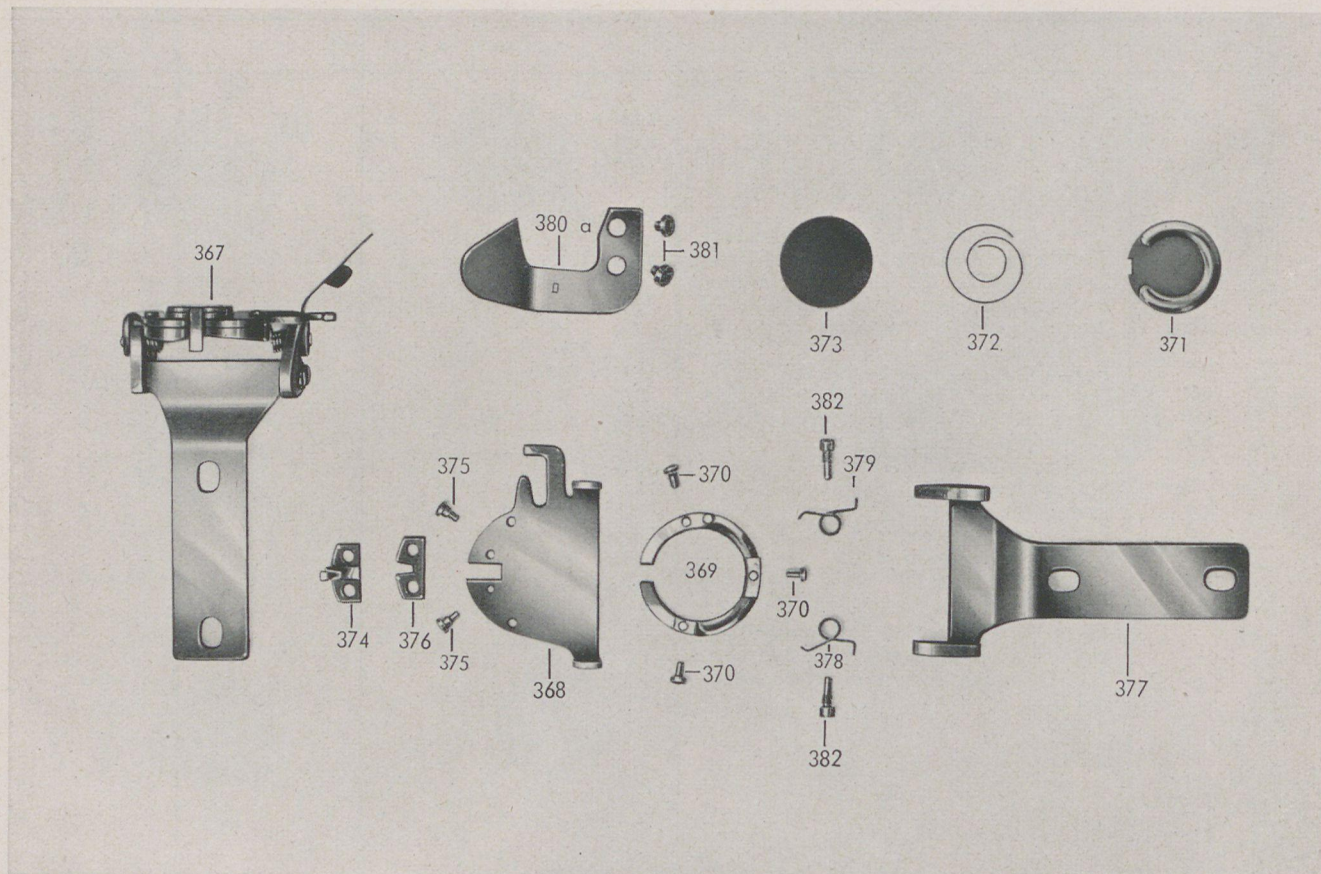


zu Tafel 9 Brillengreifer

Ausgabe Oktober 1956

Best.-Nr.	Benennung	Teile-Nr.	ZR 18	Elcona 1
202	Greiferschraube	1541 z 168	2	2
205	Spule 21 mm ϕ	1401 z 32	3	3
290	Spule 20 mm ϕ	1401 z 237	3	3
357	Greifergehäuse ZB 7,24 ϕ für 30 mm Spulenkapsel	480 z 284	1	1
357 a	Greifergehäuse ZB 5,54 ϕ mit kurzem Ansatz für 29 mm Spulenkapsel	480 z 259	1	1
357 b	Greifergehäuse ZB 5,54 ϕ mit langem Ansatz für 29 mm Spulenkapsel	480 z 373	1	1
358 a	Spulenkapsel ZB 29 mm ϕ für Spule 205	480 z 258	1	1
359	Fadenführungsblech für Nr. 357	1141 z 1647	1	1
360	Spulenkapsel ZB 29 mm ϕ für Nr. 290	480 z 270	1	1
361	Schraube für Fadenführungsblech	1541 z 166	4	4
362	Spulenkapsel ZB 30 mm ϕ für Spule 290	480 z 272	1	1
363 a	Fadenführungsblech	1141 z 1595	1	1
364	Fadenleitblech	1141 z 1594	1	1
365 a	Fadenspannungsfeder	331 z 141	1	1
366	Schrauben für 365a	1541 z 163	2	2
560	Greifer kpl. 7,24 ϕ	480 kz 69	1	1
561	Greiferbüchse			
	diese Büchse können Sie verwenden, wenn Sie einen Greifer mit Bohrung 7,24 ϕ haben und eine Greiferwelle mit 5,54 ϕ			

Tafel 10 Brille

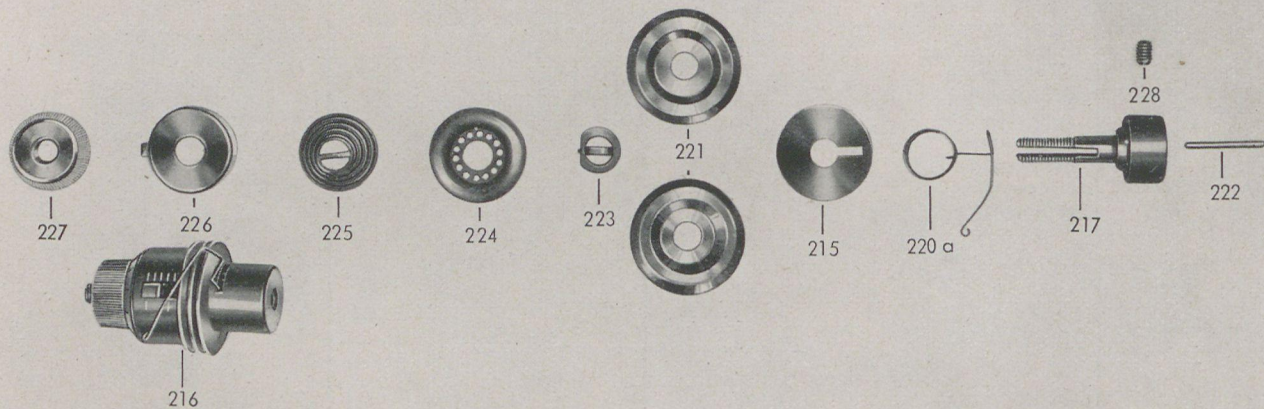


zu Tafel 10 **Brille**

Ausgabe Oktober 1956

Best.-Nr.	Benennung	Teile-Nr.	ZR 18	Elcona 1
43	Zylinderschraube	M 5x8 DIN 84	2	2
367	Brille kpl.	630 z 208	1	1
368	Brillenschild	631 z 308	1	1
369	Brillenring	1231 z 214	1	1
370	Linsenschraube	2x5 DIN 85	2	3
371	Federscheiben	1291 z 66	1	1
372	Brillenfeder	321 z 319	1	1
373	Haarfilzscheibe	24 ϕ x 0,5	1	1
374	Spulenkapselhalternase	631 z 370	1	1
375	Linsenschraube	M 2x2 DIN 923	2	2
376	Gummiplatte	616 z 94	1	1
377	Brillenhalter	631 z 307	1	1
378	Feder links	321 z 320	1	1
379	Feder rechts	321 z 321	1	1
380 a	Brillenhalterfeder	331 z 142	1	1
381	Linsenschraube	3x3 DIN 85	2	2
382	Brillenschraube	1541 z 162	2	2

Tafel 11 Fadenspannung

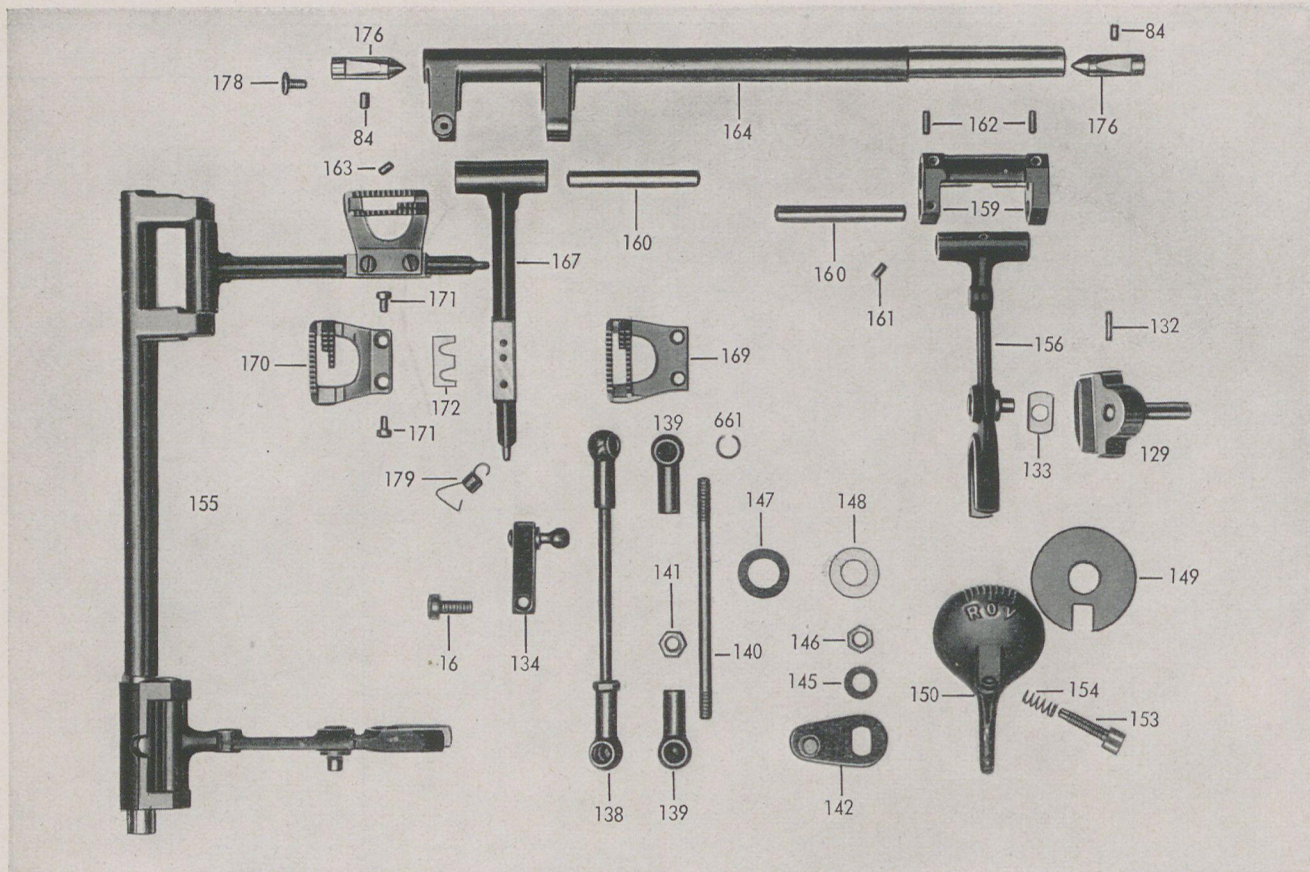


zu Tafel 11 Fadenspannung

Ausgabe Oktober 1956

Best.-Nr.	Benennung	Teile-Nr.	ZR 18	Elcona 1
215	Anschlagscheibe	1281 z 223	1	1
216	Fadenspannung kpl.	120 z 44	1	1
217	Fadenspannungshalter ZB	130 z 30	1	1
220 a	Fadenanzugsfeder	321 z 277	1	1
221	Spannungsscheiben	1281 z 222	2	2
222	Spannungsauslösestift	1691 z 89	1	1
223	Spannungsauslösescheibe	1281 z 221	1	1
224	Skalenhülse	781 z 260	1	1
225	Spannungsfeder	321 z 276	1	1
226	Fadenspannungshülse	781 z 261	1	1
227	Spannungsmutter	1541 z 141	1	1
228	Gewindestift	M 4x6 DIN 438	1	1

Tafel 12 Stichstellereinrichtung

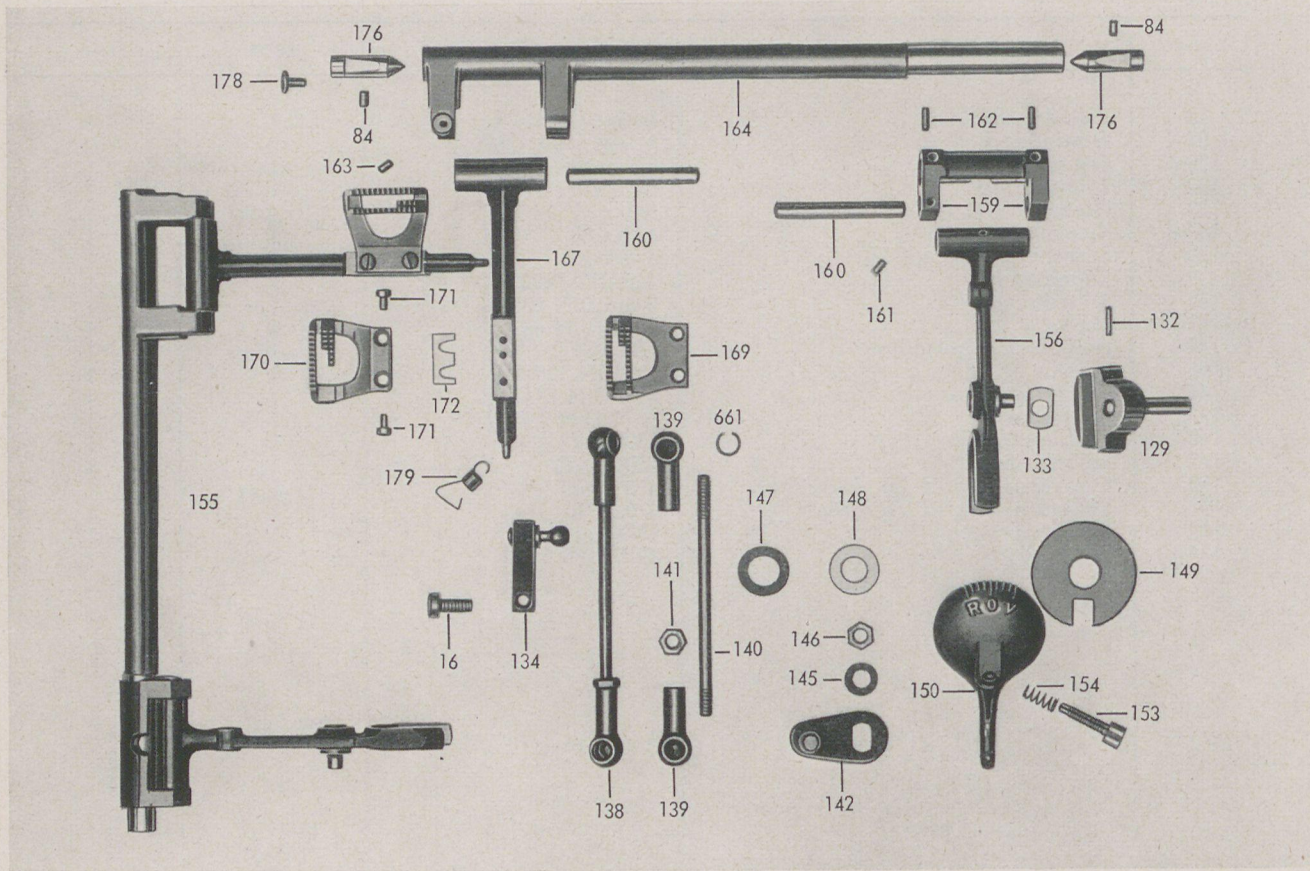


zu Tafel 12 Stichstellereinrichtung

Ausgabe Oktober 1956

Best.-Nr.	Benennung	Teile-Nr.	ZR 18	Elcona 1
16	Zylinderschraube	M 5x12 DIN 84	1	1
84	Gewindestift	M 6x8 DIN 438	2	2
129	Gleitstück ZB	570 z 13	1	1
132	Zylinderkerbstift	2x10 DIN 1473	1	1
133	Gleitstein	571 z 19	1	1
134	Klemmhebel ZB	670 z 88	1	1
138	Stichstellergestänge ZB	670 k 101	1	1
139	Kugelpfanne	A 8 DIN 71805	2	2
140	Stiftschraube	BM 5 DIN 835	1	1
141	Mutter	BM 5 DIN 439	1	1
142	Hebel mit Kugelzapfen	670 z 89	1	1
145	Scheibe	6,4 DIN 125	1	1
146	Sechskantmutter	M 6 DIN 934	1	1
147	Federscheibe	A 10 DIN 137	1	1
148	Ausgleichscheibe	1301 z 72	1	1
149	Reibscheibe	1301 z 374	1	1
150	Stichverstellergriff ZB, fischsilber	670 z 105	1	1
151	Stichverstellergriff ZB, grün	670 z 105	1	1
153	Rändelschraube	1541 z 140	1	1
154	Druckfeder	321 z 275	1	1

Tafel 12 Stichstellereinrichtung

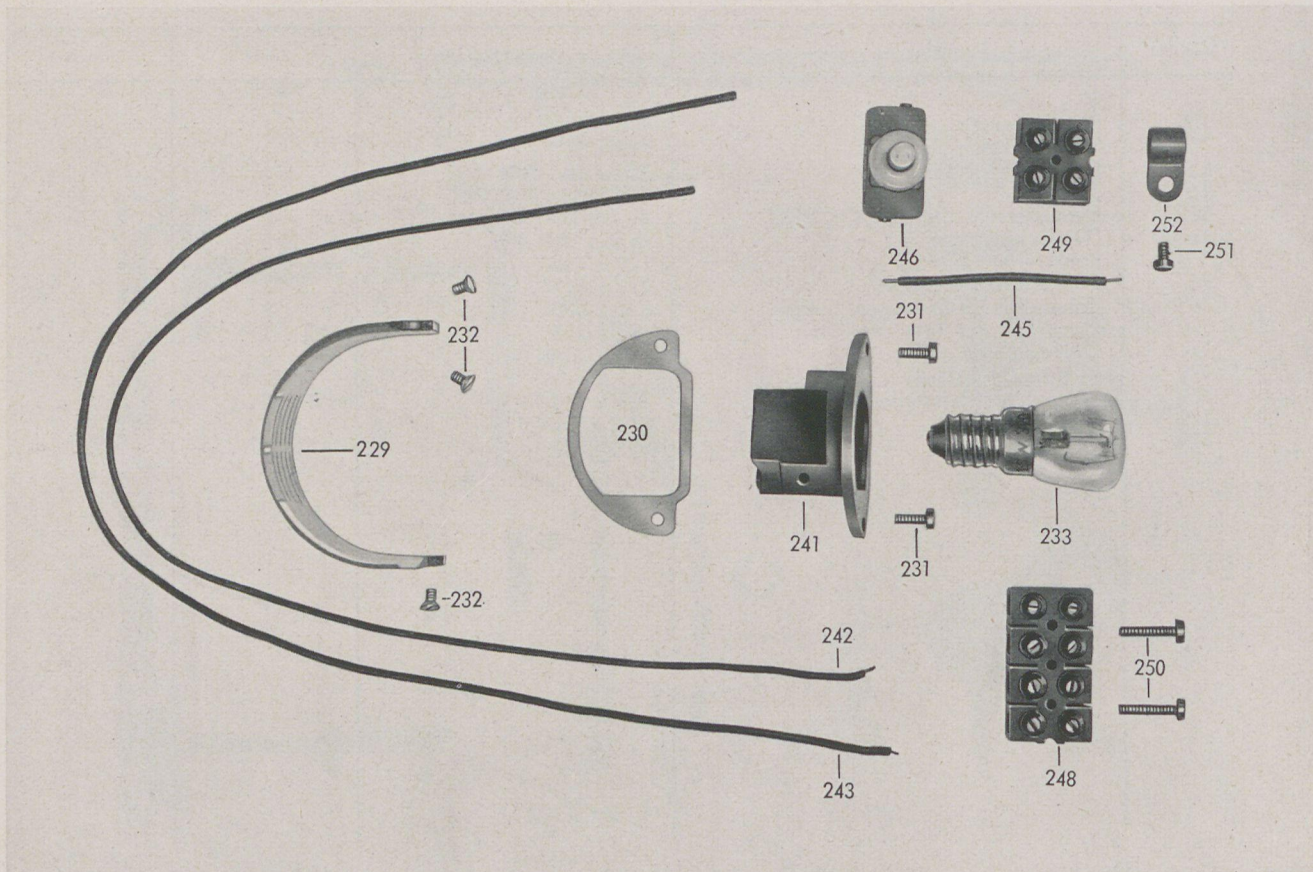


zu Tafel 12 Stichstellereinrichtung

Ausgabe Oktober 1956

Best.-Nr.	Benennung	Teile-Nr.	ZR 18	Elcona 1
155	Stichsteller kpl.	710 z 53	1	1
156	Stichstellerschwinge ZB	710 z 51	1	1
159	Doppelhebel	673 z 12	1	1
160	Zylinderstift	6 m 6x45 DIN 7	1	1
162	Gewindestift	M 4x5 DIN 438	2	2
163	Gewindestift	M 3x5 DIN 438	2	2
164	Stichstellerachse ZB	120 z 43	1	1
167	Zahnkopfschwinge	711 z 111	1	1
169	Zahnkopf mit 2 langen Stegen	631 z 530	1	1
170	Zahnkopf mit 1 langen Steg	631 z 257	1	1
171	Zylinderschraube	M 3x5 DIN 84	2	2
172	Ausgleichplättchen		n. B.	n. B.
176	Bolzen für Stichstellerachse	121 z 466	2	2
178	Linsenschraube	M 3x6 DIN 921	1	1
179	Zugfeder	321 z 280	1	1

Tafel 13 Nählicht

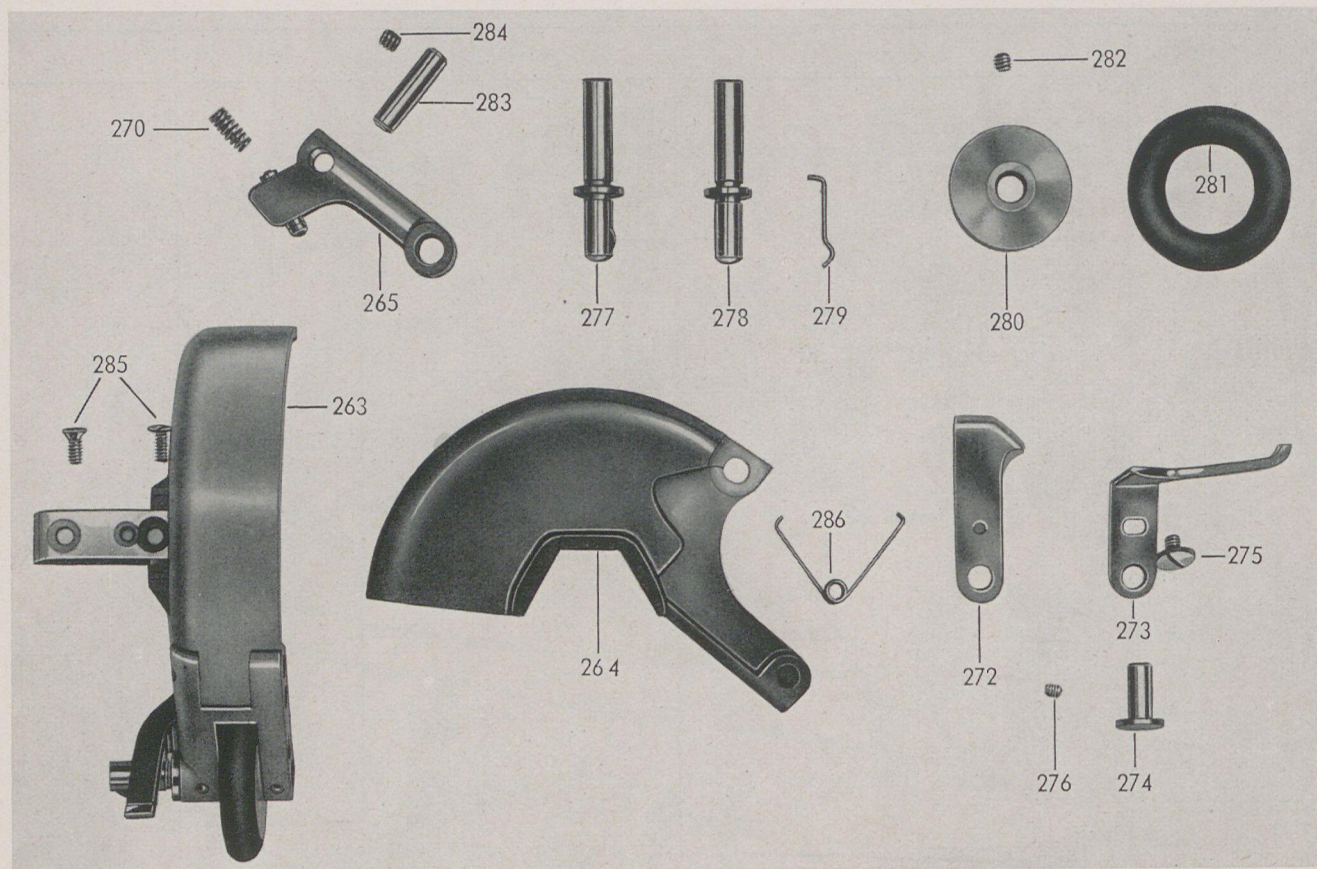


zu Tafel 13 Nählicht

Ausgabe Oktober 1956

Best.-Nr.	Benennung	Teile-Nr.	ZR 18	Elcona 1
229	Blende für Nählicht	653 z 59	1	1
230	Dichtung für Nählichtfassung	468 z 183	n. B.	n. B.
231	Zylinderschraube	M 3x8 DIN 84	2	2
232	Linsensenkschraube	AM 3x5 DIN 91	3	3
233	Nählichtbirne 220 V	6090 z 45	1	1
234	Nählichtbirne 110 V	6090 z 46	1	1
235	Nählichtbirne 128 V	6090 z 49	1	1
236	Nählichtbirne 150 V	6090 z 50	1	1
241	Nählichtfassung	770 z 4	1	1
242	Kabel v. Isolierkl. z. Nählicht	769 z 152	1	1
243	Kabel v. Lichtsch. z. Nählicht	769 z 153	1	1
245	Kabel	769 z 169	1	1
246	Druckknopfschalter	6160 z 93	1	1
248	Leuchtenklemme	770 z 9		1
249	Leuchtenklemme	770 z 17	1	
250	Zylinderschraube	M 3x15 DIN 84	1	2
251	Zylinderschraube	M 3x5 DIN 84	1	
252	Schelle	1441 z 123	1	

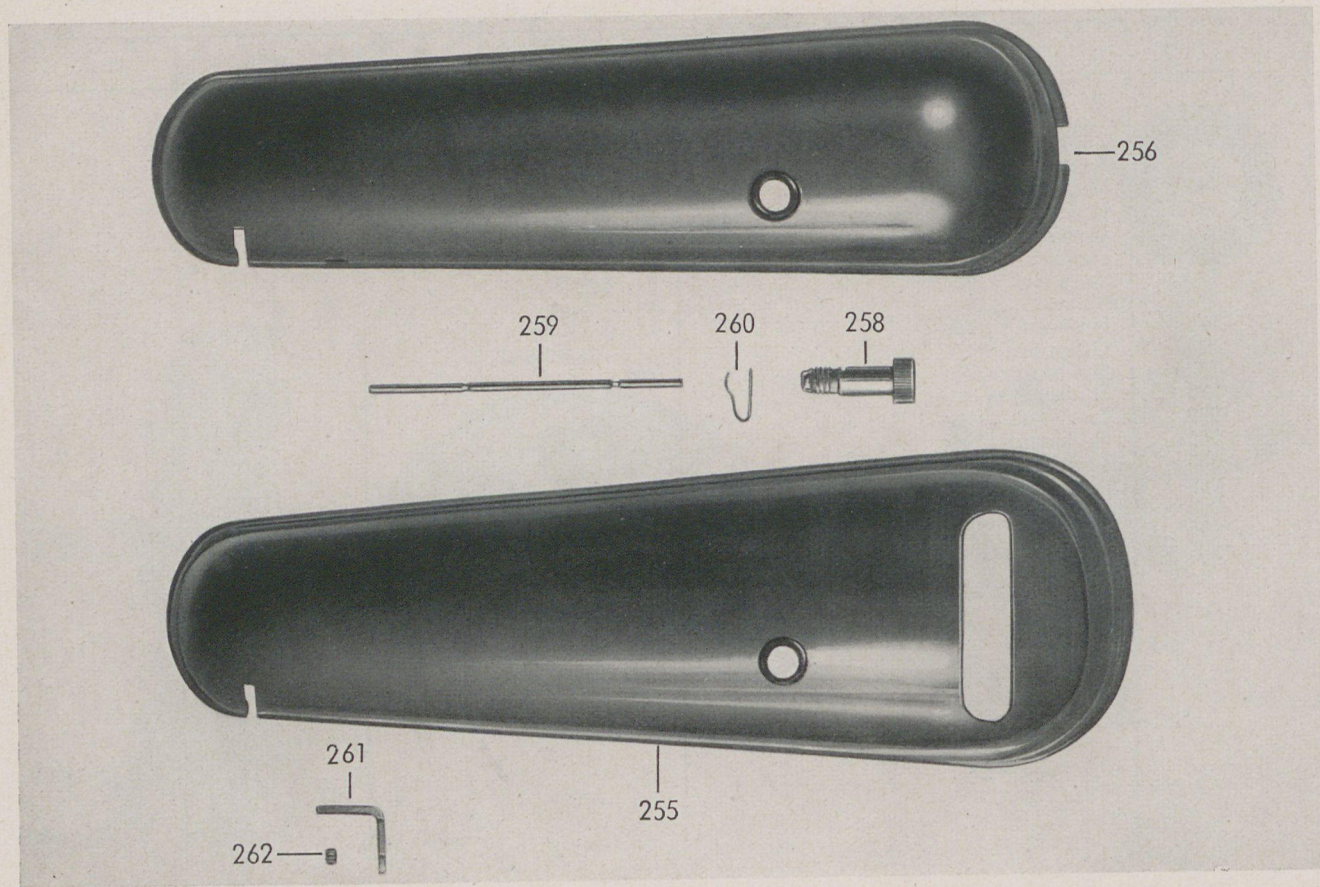
Tafel 14 Spuler



zu Tafel 14 Spuler

Ausgabe Oktober 1956

Best.-Nr.	Benennung	Teile-Nr.	ZR 18	Elcona 1
262	Gewindestift	M 4x5 DIN 551	1	
263	Spuler kpl.	550 z 24	1	
264	Spulerkörper	553 z 5	1	
265	Kniehebel ZB	670 z 108	1	
270	Druckfeder für Kniehebel	321 z 300	1	
271	Leithebel ZB	670 kz 4	1	
272	Hebel	671 z 170	1	
273	Leithebel	671 z 171	1	
274	Bolzen	131 z 243	1	
275	Linsenschrauben	M 3x8 DIN 921	1	
276	Gewindestift	M 4x4 DIN 438	1	
277	Spulerachse ZB	120 z 51	1	
278	Spulerachse	121 z 520	1	
279	Sperrfeder	321 z 301	1	
280	Spulerrad	1401 z 221	1	
281	Spulergummi	616 z 70	1	
283	Zylinderstift	5 h 8x18 DIN 7	1	
284	Gewindestift	M 3x3 DIN 551	1	
285	Senkschraube	M 3x7 DIN 63	2	
286	Winkelfeder	321 z 328	1	

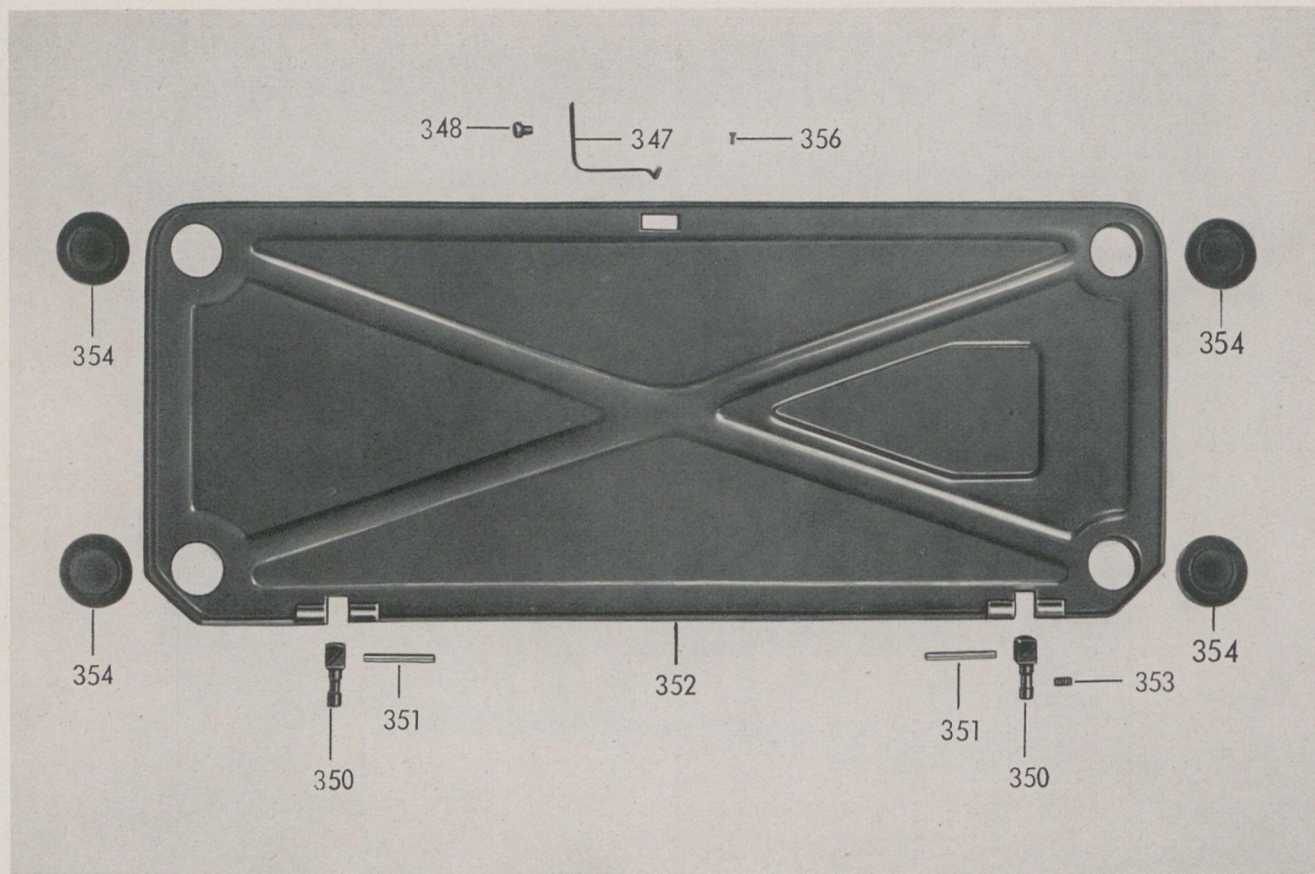


zu Tafel 15 **Deckel oben**

Ausgabe Oktober 1956

Best.-Nr.	Benennung	Teile-Nr.	ZR 18	Elcona 1
255	Deckel, Farbe angeben	233 z 85		1
256	Deckel, Farbe angeben	235 z 93	1	
258	Garnrollenhaltebüchse	171 z 166	1	1
259	Garnrollenstange	121 z 475	1	1
260	Klammer	1111 z 61	1	1
261	Fadenvorspannung	1111 z 59	1	1
262	Gewindestift	M 4x5 DIN 551	1	1

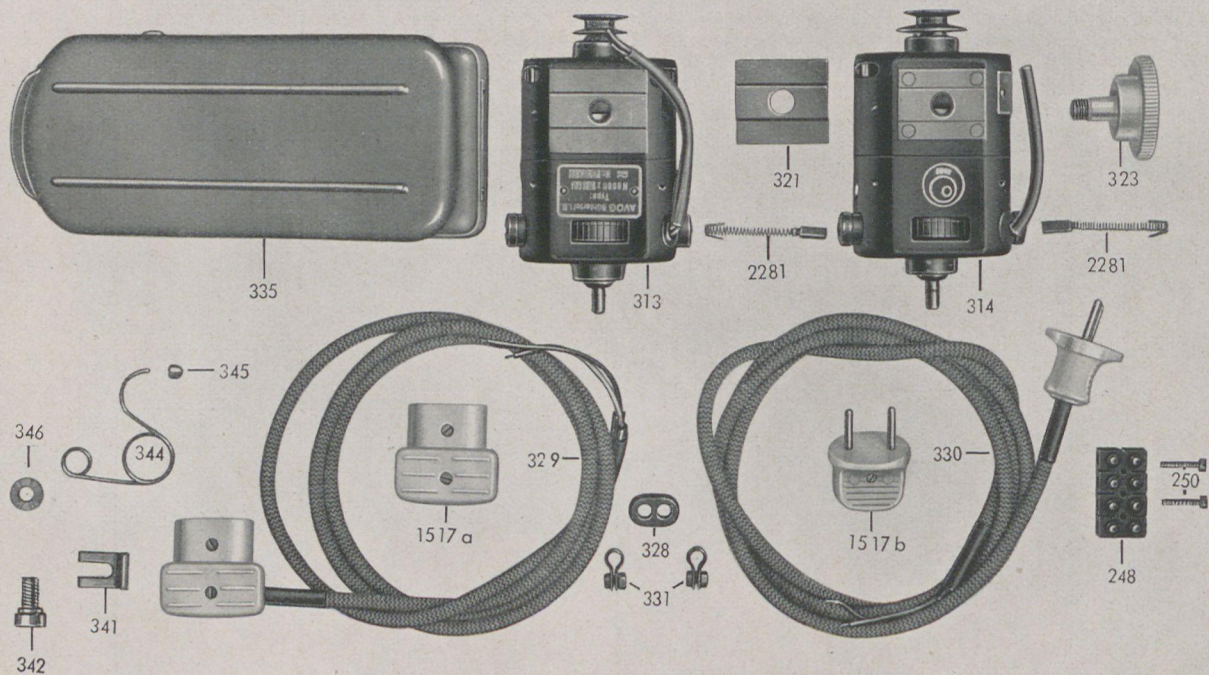
Tafel 16 Bodenblech



zu Tafel 16 Bodenblech

Ausgabe Oktober 1956

Best.-Nr.	Benennung	Teile-Nr.	ZR 18	Elcona 1
347	Feder	331 z 131		1
348	Zylinderschraube	M 4x5 DIN 84		2
349	Bodenblech ZB für Rotativ	1140 z 768		1
350	Bodenblechzapfen	131 z 232		2
351	Zylinderstift	4 h 8x28 DIN 7		2
352	Bodenblech für Brille	1143 z 29		1
353	Gewindestift	M 4x6,5 DIN 551		2
354	Gummifuß	616 z 80		4
356	Halbrundniet	2x4 DIN 660		2

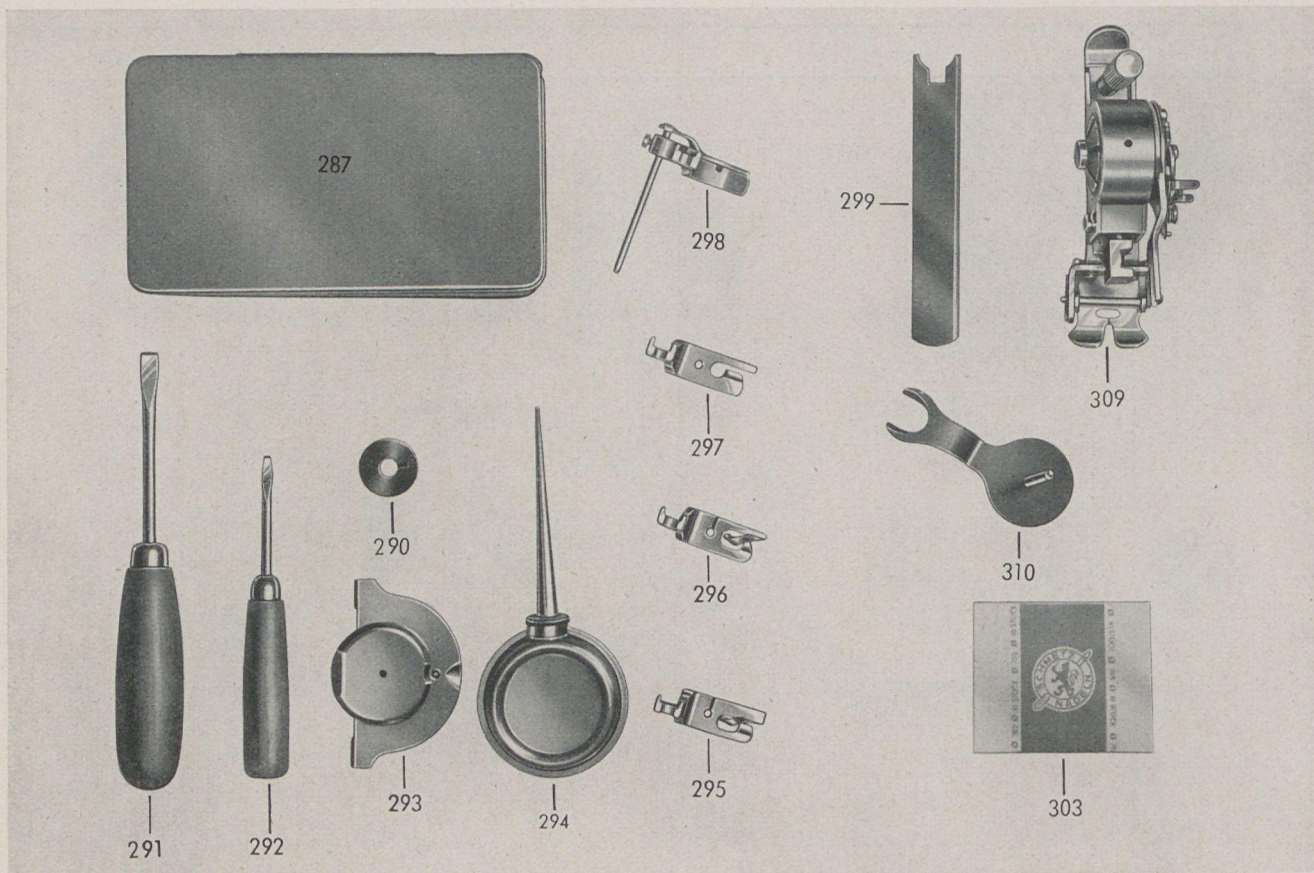


zu Tafel 17 Einbau-Motor

Ausgabe Oktober 1956

Best.-Nr.	Benennung	Teile-Nr.	ZR 18	Elcona 1
248	Leuchtenklemme	770 z 9		1
250	Zylinderschraube	3x15 DIN 84		2
313	Einbau-Motor 110 V 40 W	6580 z 83		1
314	Einbau-Motor 220 V 40 W	6580 z 84		1
315	Einbau-Motor 120 V 40 W	6580 z 88		1
321	Motorisolation	777 z 12		1
323	Rändelschraube	590 z 48		1
328	Kabeltülle	616 z 81		1
329	Kabel mit Gerätestecker	760 z 122		1
330	Kabel mit Netzstecker	760 z 121		1
331	Klemmschelle ZB	1440 z 35		2
335	Fußregelschalter 110 V	6540 z 44		1
336	Fußregelschalter 220 V	6540 z 45		1
341	Anschlag	1141 z 1626		1
342	Klemmschraube	1541 z 174		1
344	Drehfeder	321 z 329		1
345	Isolierkappe	777 z 19		1
346	Scheibe	6x4 DIN 125		1
1517 a	Gerätestecker	6160 z 108		
1517 b	Netzstecker	6160 z 109		
2281	Kohlebürsten			2

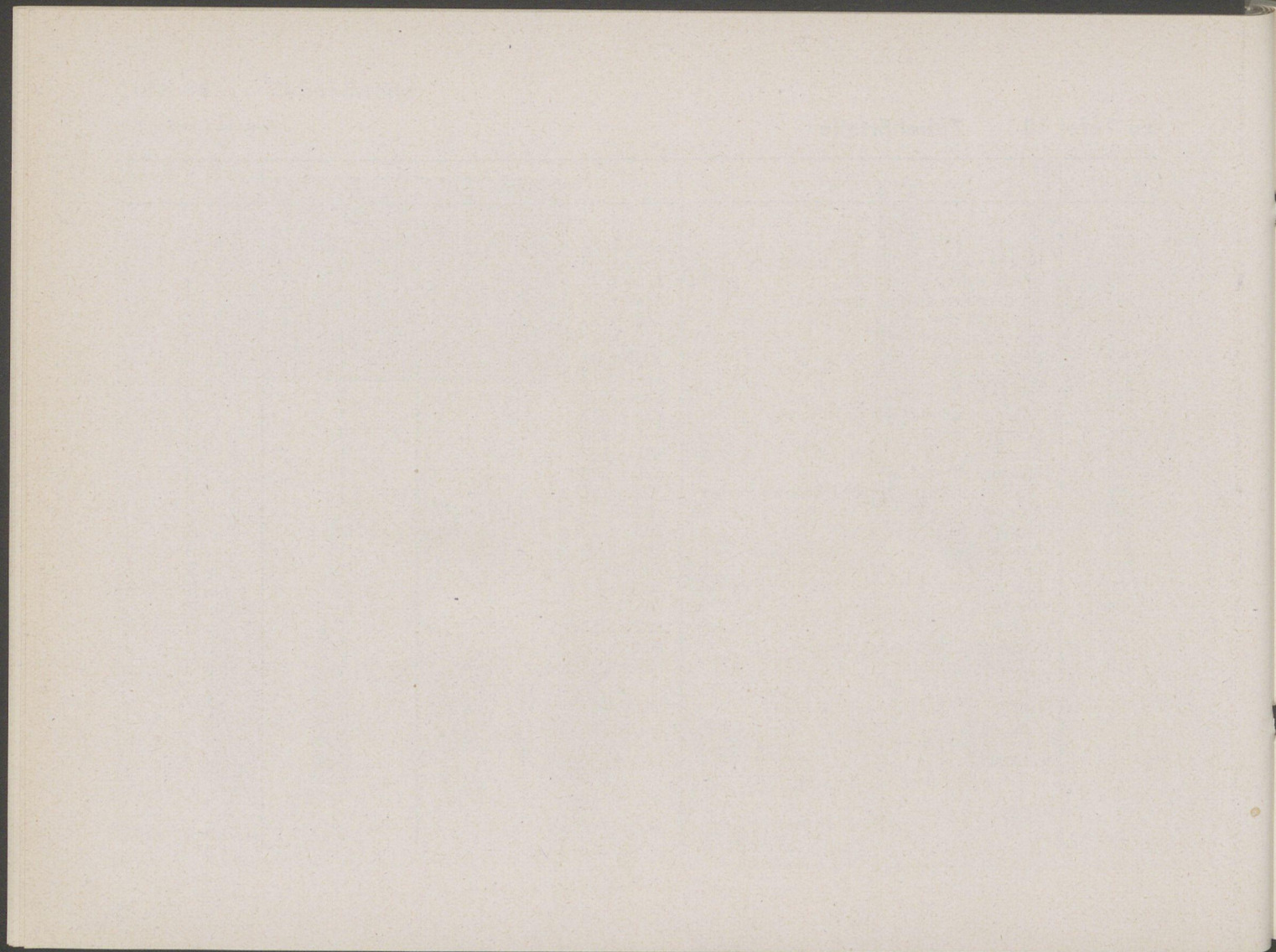
Tafel 18 Zubehörteile



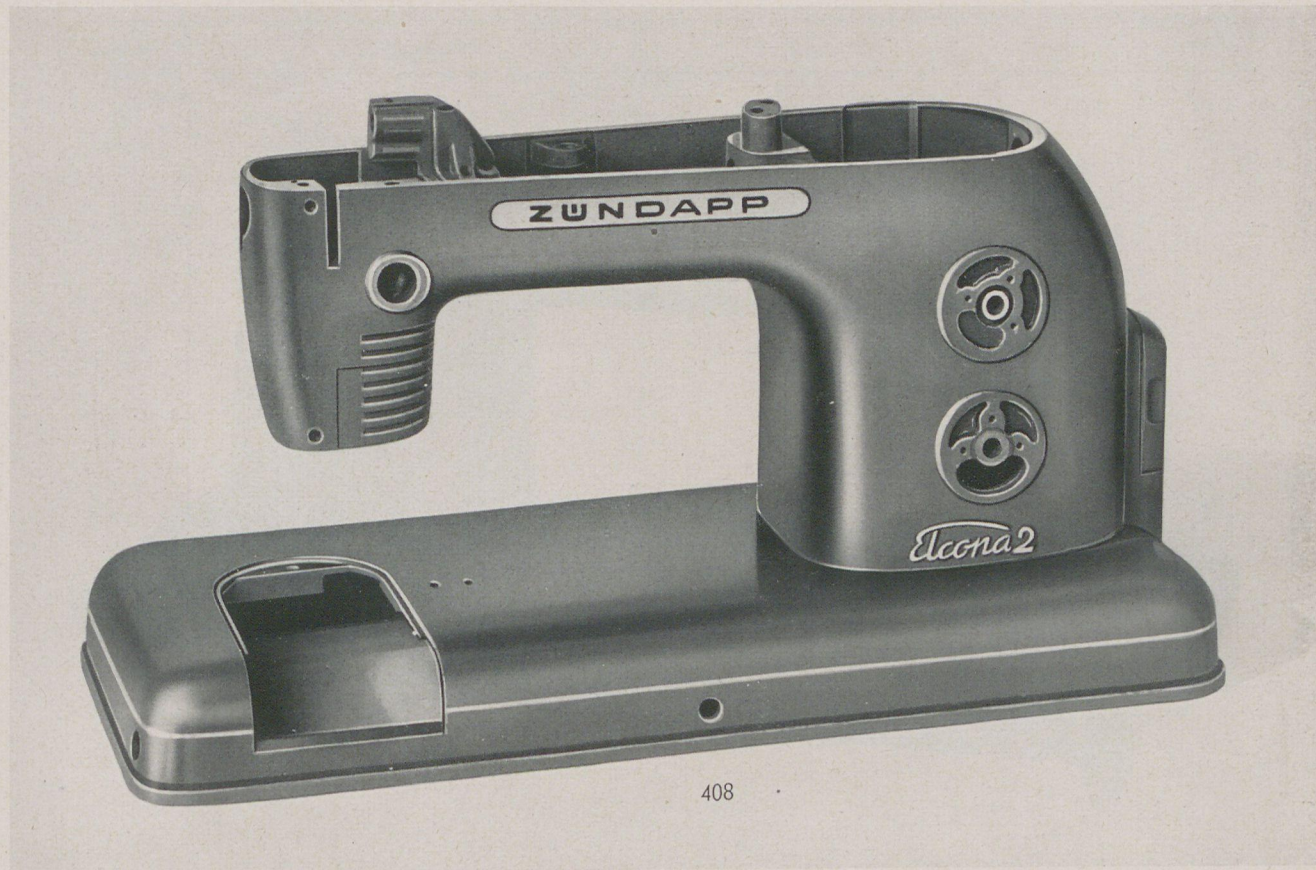
zu Tafel 18 Zubehörteile

Ausgabe Oktober 1956

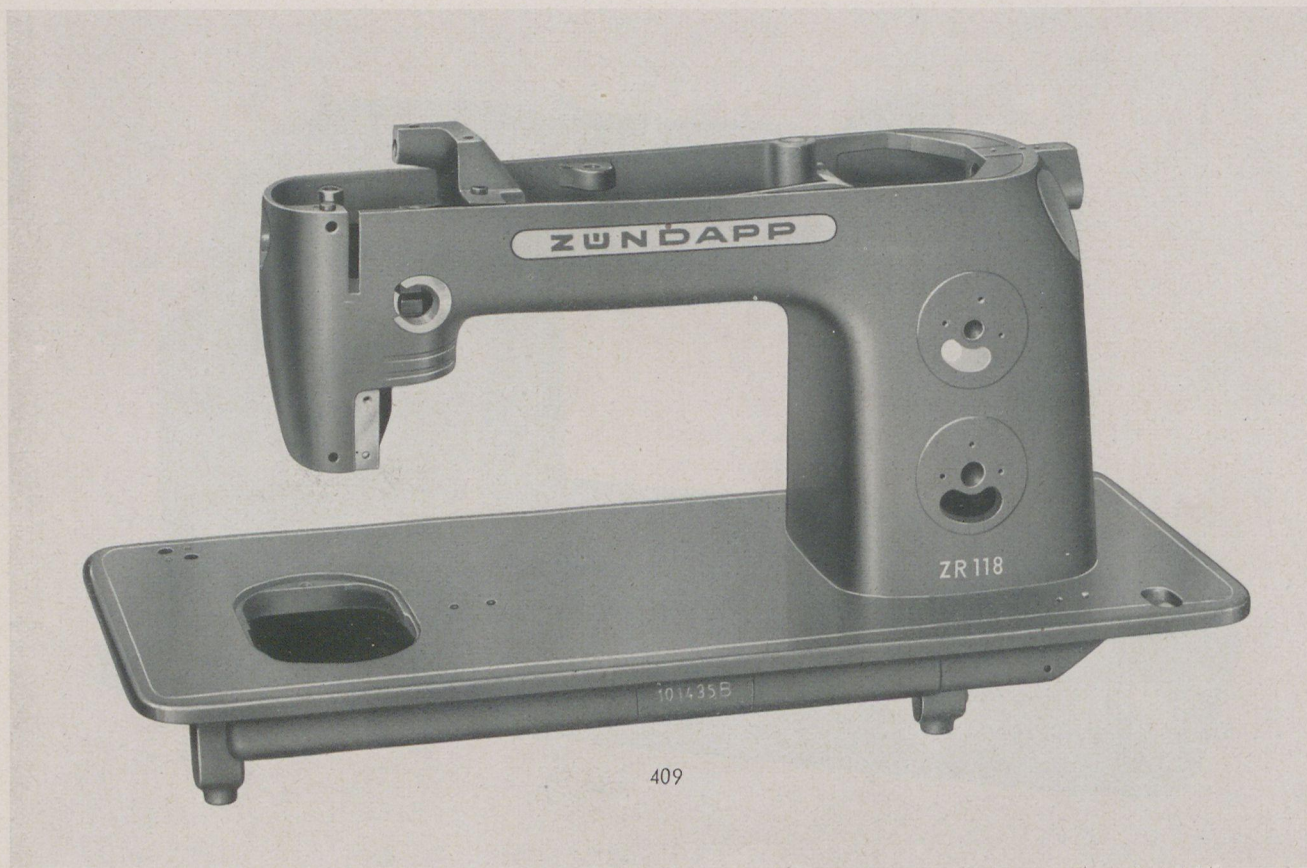
Best.-Nr.	Benennung	Teile-Nr.	ZR 18	Elcona 1
205	Spule 21 mm ϕ	1401 z 32	3	3
287	Blechkasten kpl., Farbe angeben	6880 k 73	1	1
288	Blechkasten grün, leer	6880 z 75	1	1
289	Blechkasten fischs., leer	6880 z 75	1	1
290	Spule 20 mm ϕ	1401 z 237	3	3
291	Schraubenzieher	145 DIN 5301	1	1
292	Schraubenzieher	2009 z 34	1	1
293	Stopfplatte	1141 z 1368	1	1
294	Ölkanne	DIN 79761	1	1
295	Säumer, schmal	631 z 327	1	1
296	Säumer, breit	631 z 328	1	1
297	Kapper	631 z 329	1	1
298	Kantenfuß m. L.	631 z 288	1	1
299	Greiferschlüssel nur bei Rotativgreifer	2001 z 31	1	1
300	Nadel	705/60		
301	Nadeln	705/70		
303	Nadelbrief	1870 k 10	n. B.	n. B.
304	Nadeln	705/80	1	1
305	Nadeln	705/90	n. B.	n. B.
306	Nadeln	705/100	n. B.	n. B.
308	Koffer	6220 z 53	n. B.	n. B.
309	Würker-Zickzack-Apparat	6040 kz 5	1	1
310	Garnrollenhalter	630 z 218	1	1



Tafel 19 Arm und Grundplatte Elcona 2



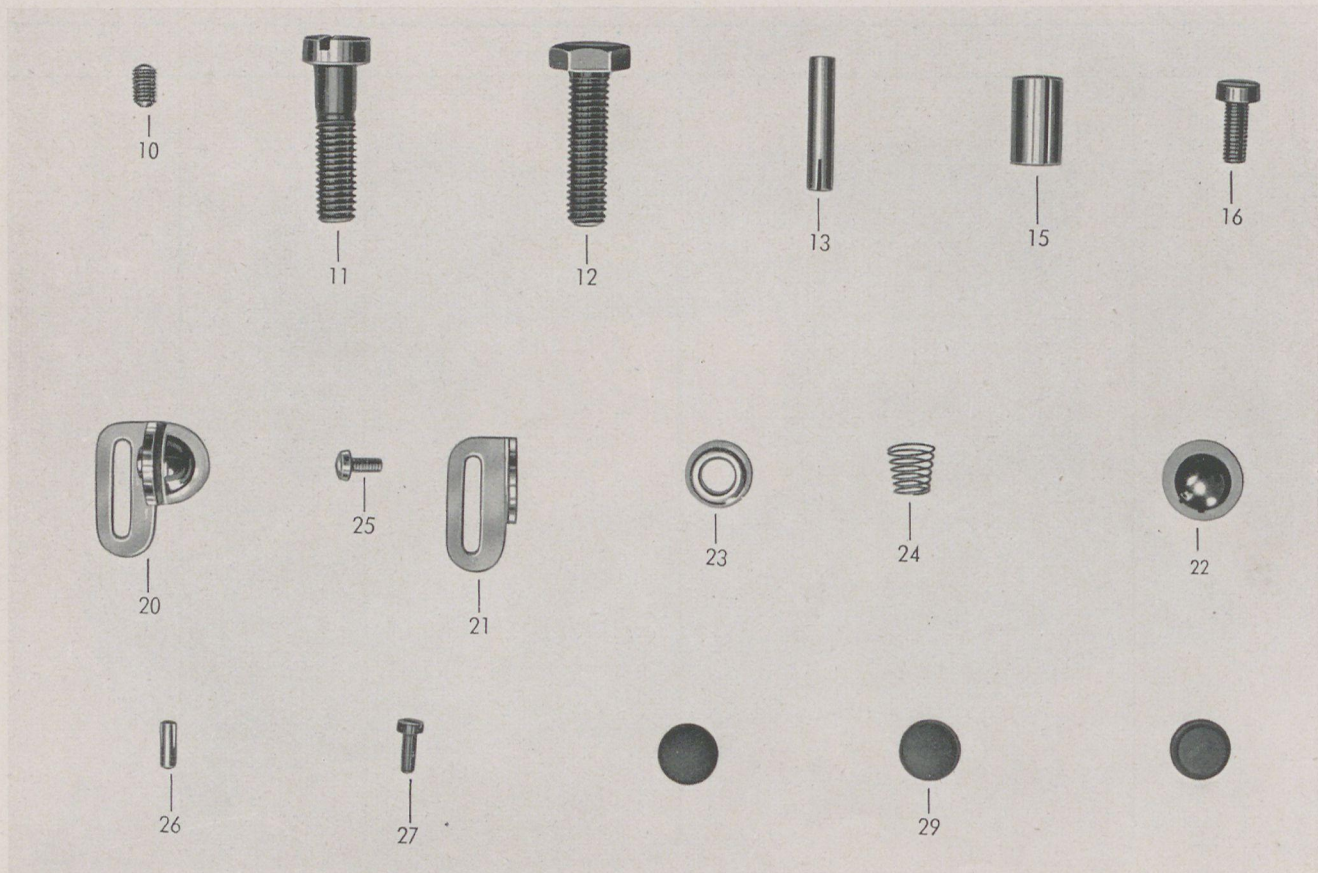
Tafel 20 Arm und Grundplatte ZR 118



409

Best.-Nr.	Benennung	Teile-Nr.	ZR 118	Elcona 2
408 409	Gehäuse ZB Gehäuse ZB	480 kz 2 480 kz 3	1	1

Tafel 21 Einbauteile für Arm und Grundplatte

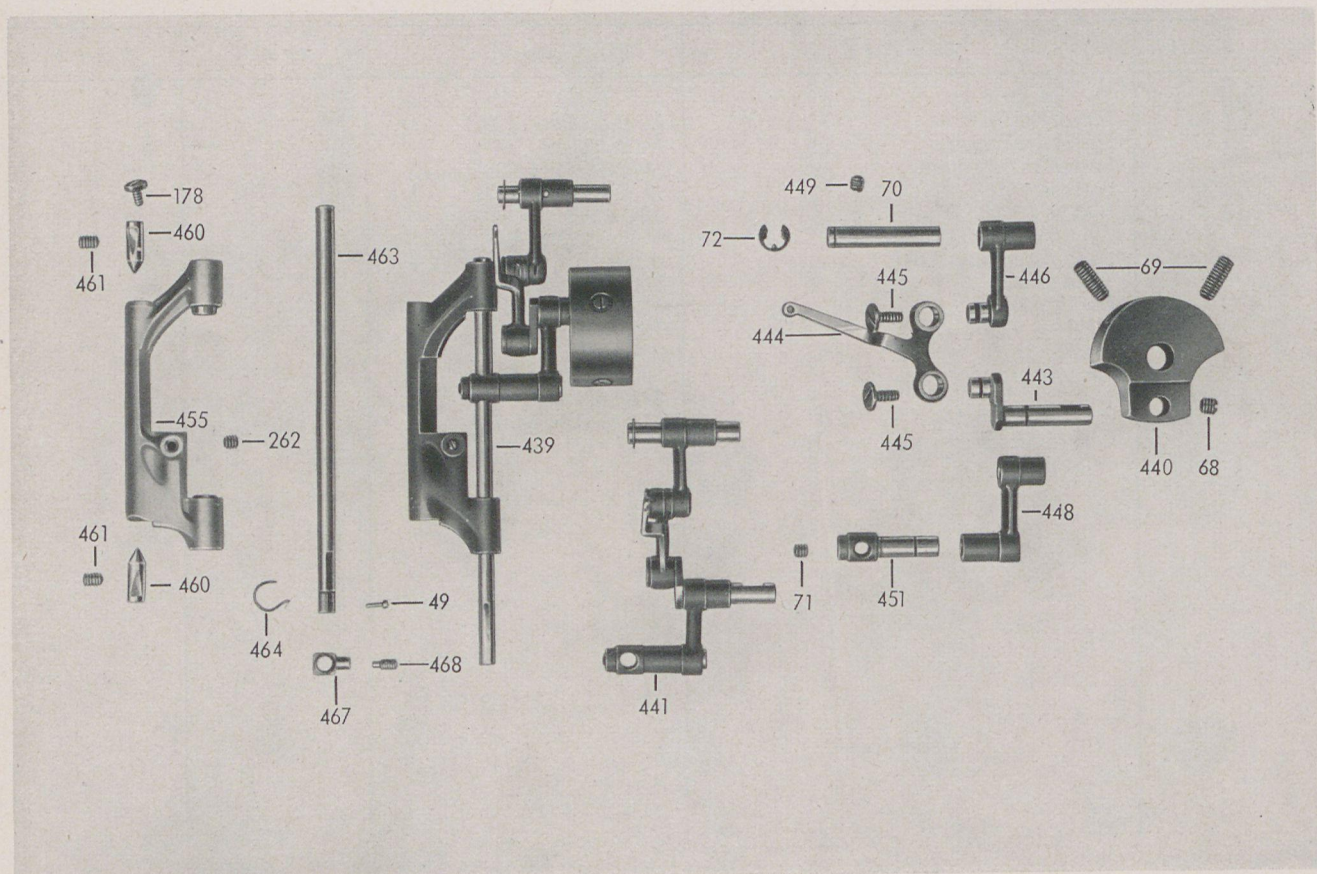


zu Tafel 21 Einbauteile für Arm und Grundplatte

Ausgabe Oktober 1956

Best.-Nr.	Benennung	Teile-Nr.	ZR 118	Elcona 2
10	Gewindestift	M 5x8 DIN 438	1	2
11	Zylinderschraube	M 8x30 DIN 84	1	1
12	Sechskantschraube	M 8x30 DIN 933	2	3
13	Paßkerbstift	M 5x25 DIN 1472	2	2
15	Büchse	184 z 313	1	1
16	Zylinderschraube	M 5x12 DIN 84	1	1
20	Fadenspannung kpl.	320 z 18	1	
21	Winkel	2051 z 435	1	
22	Mutter	1021 z 35	1	
23	Scheibe	1301 z 316	1	
24	Feder	321 z 259	1	
25	Linsenschraube	AM 3x6 DIN 85	1	
26	Paßkerbstift	3x8 DIN 1472	1	
27	Zylinderschraube	M 3x8 DIN 84	1	
29	Gummipropfen	1806 z 24	1	3

Tafel 22 Einbauteile für den Arm

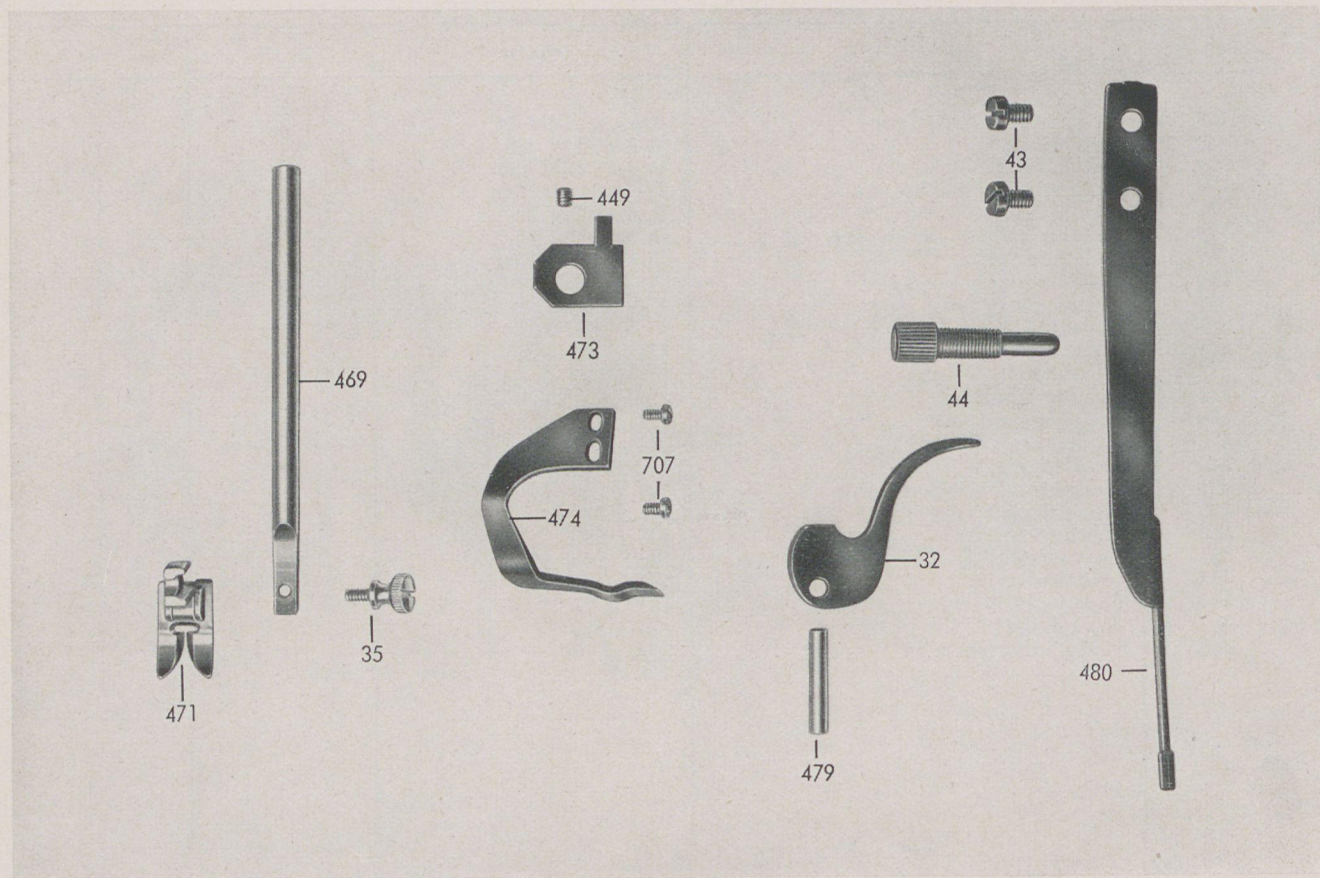


zu Tafel 22 Einbauteile für den Arm

Ausgabe Oktober 1956

Best.-Nr.	Benennung	Teile-Nr.	ZR 118	Elcona 2
49	Nadelanschlagschraube	AM 2x6 DIN 85	1	1
68	Gewindestift	M 6x6 DIN 438	1	1
69	Gewindestift	M 6x15 DIN 438	2	2
70	Fadenhebelgelenkbolzen	721 z 562	1	1
71	Gewindestift	M 5x5 DIN 438	1	1
178	Linsenschraube	M 3x6 DIN 921	1	1
262	Gewindestift	M 4x5 DIN 551	1	1
439	Gelenkfadengeber kpl.	710 z 63	1	1
440	Armwellenkurbel	1101 z 38	1	1
441	Gelenkteile kpl.		1	1
443	Kurbelbolzen	131 z 268	1	1
444	Fadenhebel	671 z 181	1	1
445	Zylinderschraube	1541 z 175	2	2
446	Fadenhebelgelenk	711 z 125	1	1
448	Nadelstangengelenk	711 z 124	1	1
449	Gewindestift	M 5x5 DIN 551	1	1
451	Nadelstangenbolzen	131 z 269	1	1
455	Nadelstangenschwinge	710 z 70	1	1
460	Führungsbolzen	121 z 590	2	2
461	Gewindestift	5x6,5 DIN 551	2	2
463	Nadelstange	1651 z 197	1	1
464	Fadenleitöse	1111 z 71	1	1
467	Nadelhalter	631 z 353	1	1
468	Nadelhalterschraube	1541 z 184	1	1

Tafel 23 Einbauteile für den Arm

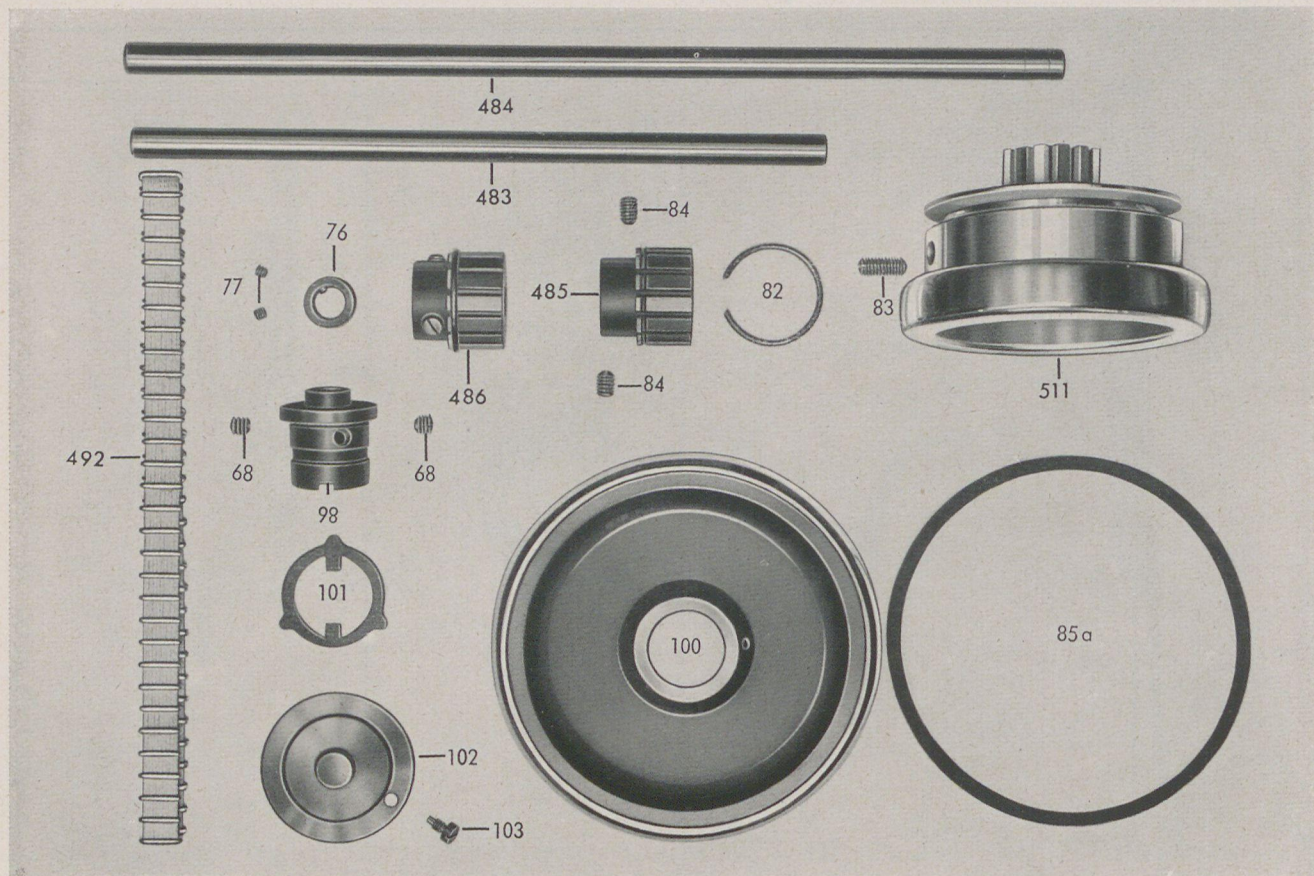


zu Tafel 23 Einbauteile für den Arm

Ausgabe Oktober 1956

Best.-Nr.	Benennung	Teile-Nr.	ZR 118	Elcona 2
32	Stoffdrückerhebel	671 z 150	1	1
35	Fußbefestigungsschraube	1541 z 139	1	1
43	Zylinderschraube	M 5x8 DIN 84	2	2
44	Stoffdrückerschraube	1561 z 95	1	1
449	Gewindestift	M 5x5 DIN 551	1	1
469	Stoffdrückerstange	1651 z 206	1	1
471	Gelenkfuß	631 z 324	1	1
473	Stoffdrückerführung	201 z 47	1	1
474	Lüfterhebel	671 z 185	1	1
479	Zylinderstift	5 m 6x26 DIN 7	1	1
480	Stoffdrückerfeder	331 z 161	1	1
707	Zylinderschraube	4x8 DIN 84 schw.	2	2

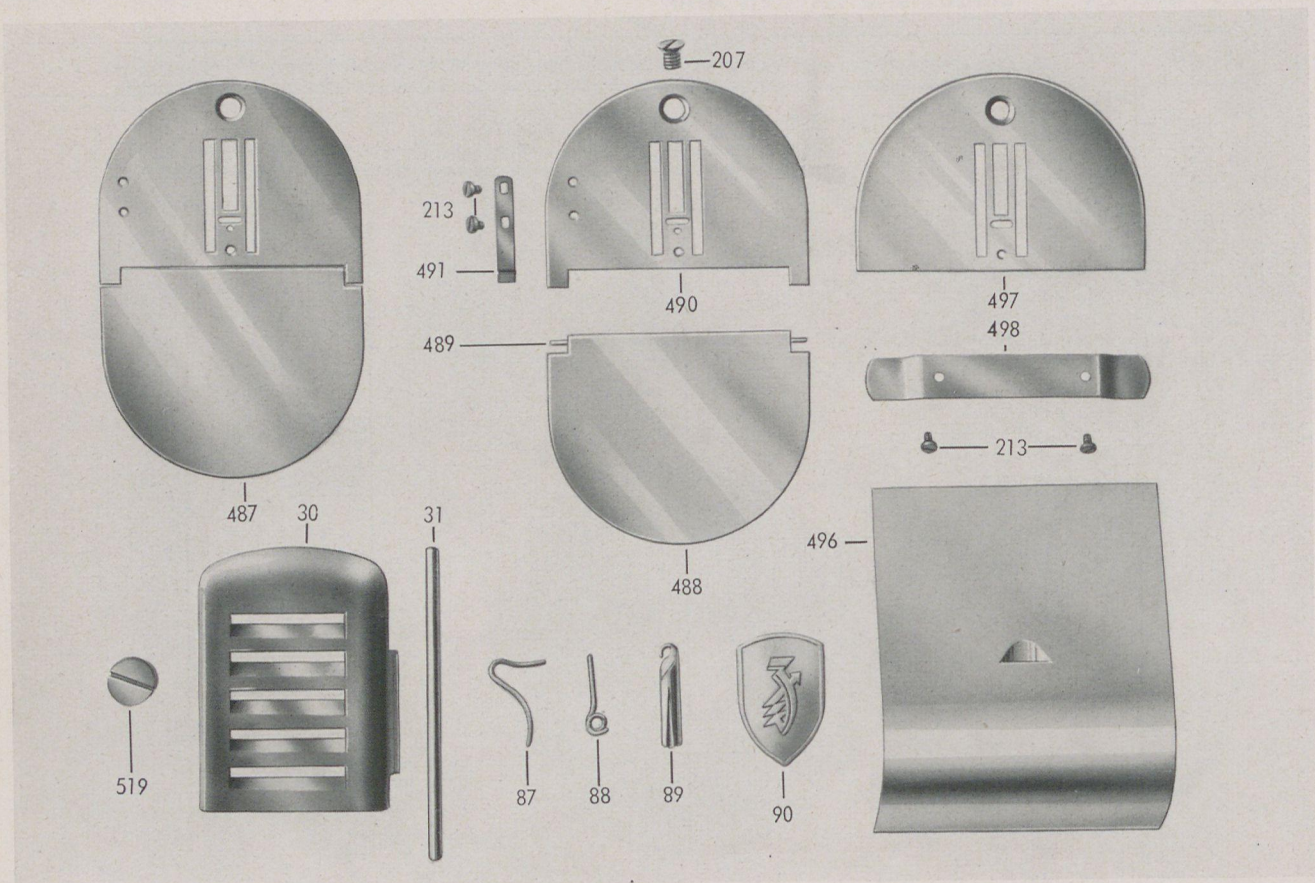
Tafel 24 Einbauteile für den Arm



zu Tafel 24 Einbauteile für den Arm

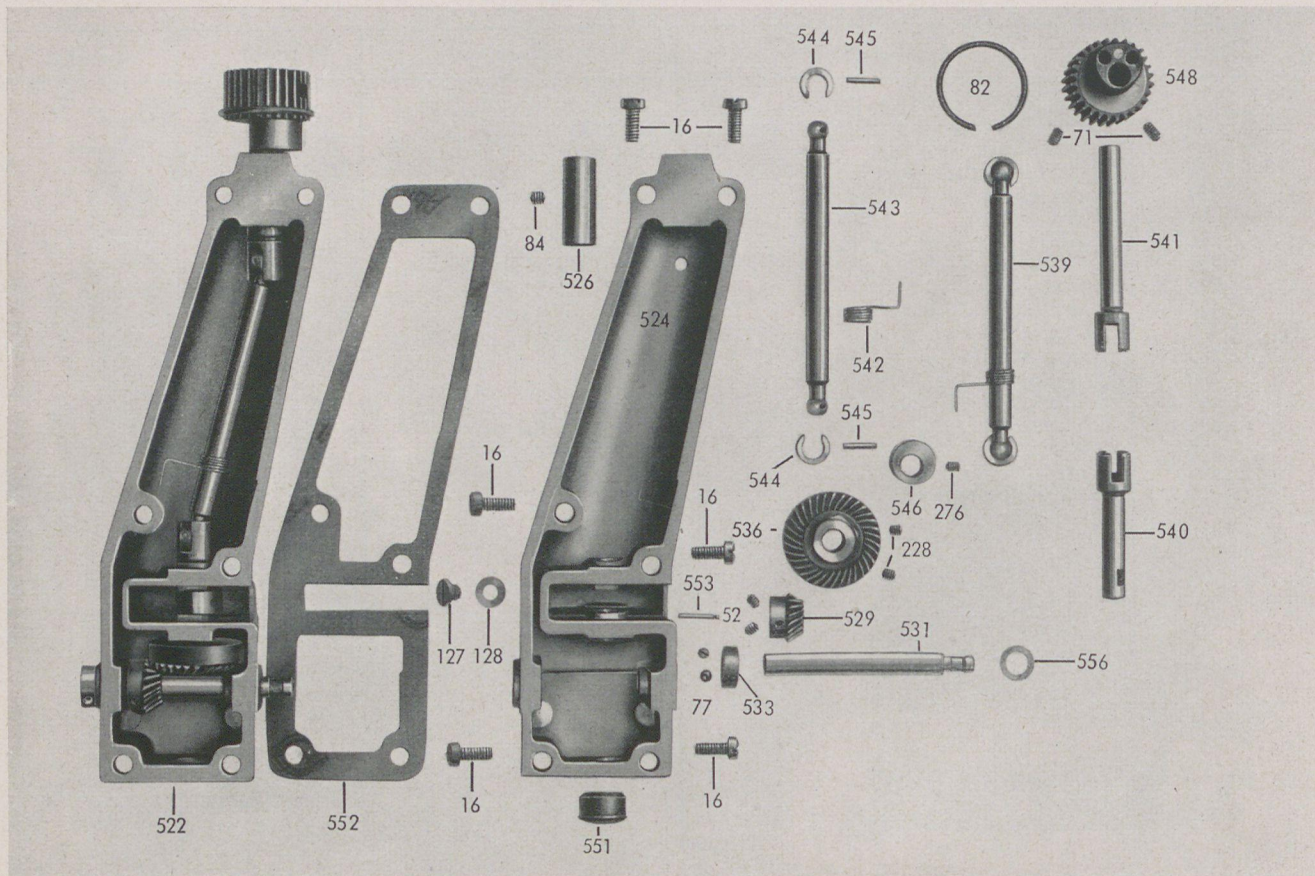
Ausgabe Oktober 1956

Best.-Nr.	Benennung	Teile-Nr.	ZR 118	Elcona 2
68	Gewindestift	M 6x6 DIN 438	2	
75	Stellring ZB	1240 k 9	1	1
76	Stellring	1241 z 145	1	1
77	Gewindestift	M 4x3 DIN 438	2	2
82	Sprengring	30 DIN 9045	1	
83	Gewindestift	M 6x12 DIN 551		2
84	Gewindestift	M 6x8 DIN 438	2	
85 a	Keilriemen	6x355 DIN 2215		1
97	Bundbüchse ZB	180 k 21	1	
98	Bundbüchse	182 z 74	1	
100	Schwungrad	1312 z 16	1	
101	Mitnehmer	961 z 123	1	
102	Verschraubung	1541 z 153	1	
103	Zapfenschraube	1541 z 128	1	
483	Armwelle	1921 z 522		1
484	Armwelle	1921 z 525	1	
485	Gurtrad	2132 z 299	1	1
486	Gurtrad ZB	2130 k 8	1	1
492	Gurtband	1399 z 11	1	1
511	Schwungrad	1313 z 7		1



Best.-Nr.	Benennung	Teile-Nr.	ZR 118	Elcona 2
30	Spulerklappe, Farbe angeben	483 z 58		1
31	Spulerkappenstift	1691 z 93		1
87	Fadenführungsöse	1111 z 62	1	1
88	Fadenleitöse	1111 z 63	1	1
89	Spulenleitöse	1111 z 58		1
90	Plakette	1463 z 106	1	1
207	Senkschraube	M 4x6 DIN 63	1	1
213	Zylinderschraube	M 2x2,3 DIN 84	2	2
487	Stichplatte mit Klappe kpl.	1140 z 1059	1	
488	Stichplattenklappe	1141 z 1628	1	
489	Scharnierstift	1691 z 115	1	
490	Stichplatte	1141 z 1627	1	
491	Schnaafeder	331 z 151	1	
496	Schiebeplatte	1141 z 1634		1
497	Stichplatte	1141 z 1632		1
498	Führungsfeder	331 z 157		1
519	Verschlußpfropfen	1803 z 12		1

Tafel 26 Lagerbock

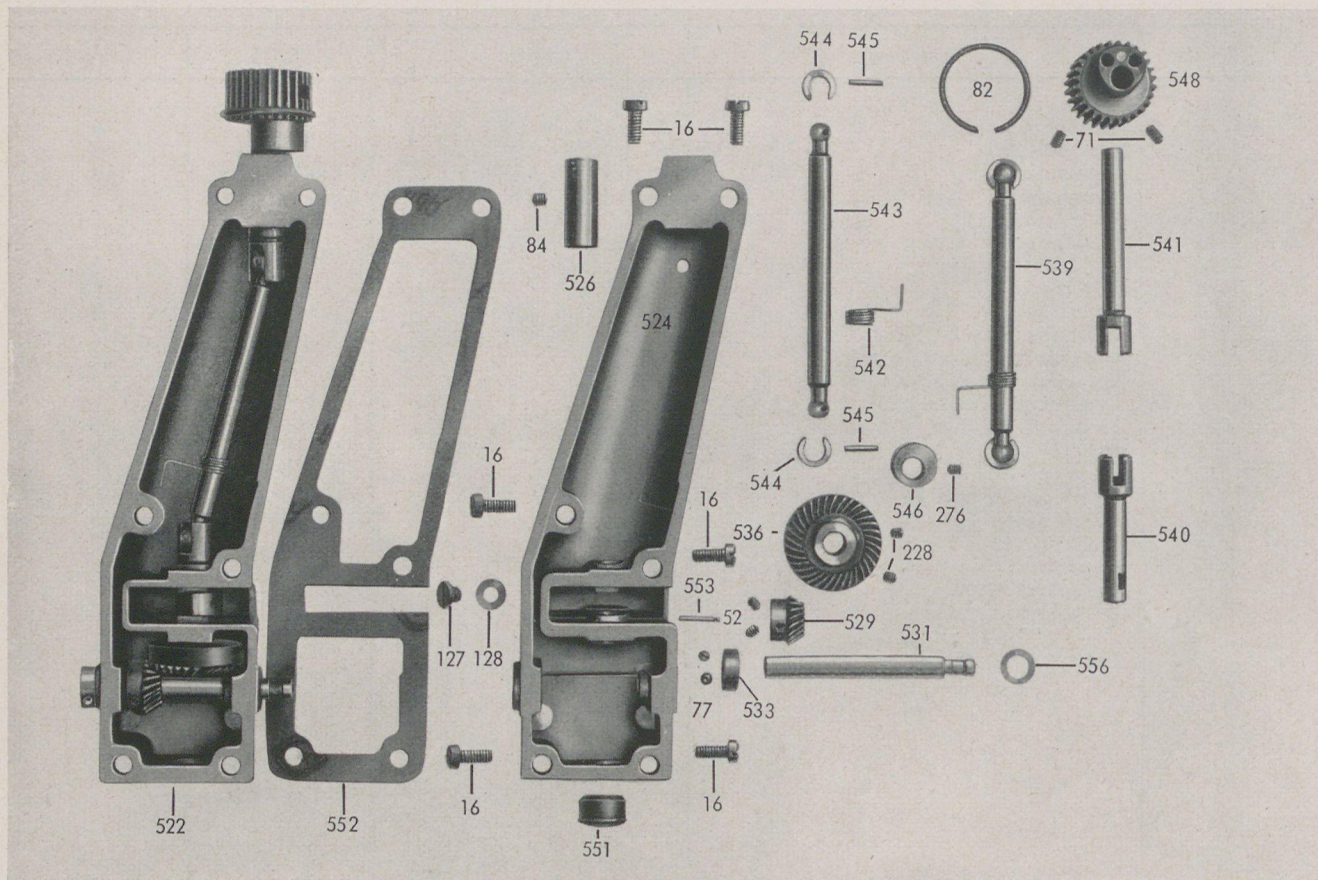


zu Tafel 26 Lagerbock

Ausgabe Oktober 1956

Best.-Nr.	Benennung	Teile-Nr.	ZR 118	Elcona 2
16	Zylinderschraube	M 5x12 DIN 84	6	6
52	Gewindestift	M 4x4 DIN 438	2	2
71	Gewindestift	M 5x5 DIN 438	2	2
77	Gewindestift	M 4x3 DIN 438	2	2
82	Sprengring	30 DIN 9045	1	1
84	Gewindestift	M 6x8 DIN 438	1	1
127	Zylinderschraube	1541 z 142	1	1
128	Scheibe	1301 z 2	1	1
228	Gewindestift	M 4x6 DIN 438	2	2
276	Gewindestift	M 4x4 DIN 438	1	1
522	Lagerbock kpl. grün	100 z 217	1	1
523	Lagerbock kpl. fischs.	100 z 217	1	1
524	Lagerbockgehäuse grün	103 z 34	1	1
525	Lagerbockgehäuse fischs.	103 z 34	1	1
526	Lagerbüchse	184 z 330	1	1
529	Kegelrad	2091 z 135	1	1
531	Greiferwelle 5,54 ϕ	1921 z 553	1	1
532	Greiferwelle 7,24 ϕ	1921 z 528	1	1
533	Stellring ZB	1240 z 14	1	1
536	Kegelrad	2090 z 16	1	1
539	Gelenkwelle ZB	1920 z 354	1	1
540	Gelenkkopf	551 z 68	1	1

Tafel 26 Lagerbock

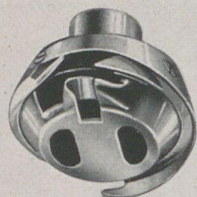


zu Tafel 26 Lagerbock

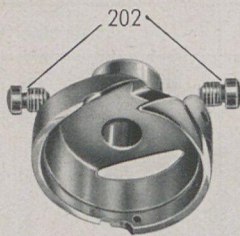
Ausgabe Oktober 1956

Best.-Nr.	Benennung	Teile-Nr.	ZR 118	Elcona 2
541	Gelenkkopf	551 z 69	1	1
542	Ölschleuder	321 z 330	1	1
543	Gelenkwelle	1921 z 554	1	1
544	Gelenkring	1231 z 216	2	2
545	Gelenkstift	1691 z 116	2	2
546	Hubexzenter	1102 z 20	1	1
548	Stichstellerexzenter	1102 z 25	1	1
551	Abdichtpfropfen	1806 z 40	1	1
552	Lagerbockdichtung	468 z 201	1	1
553	Halskerbstift	2x14 Ks 7	1	1
556	Distanzscheibe	1301 z 470	1	1

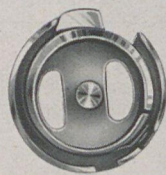
Tafel 27 Rundgreifer für Brille (Brillengreifer)



560



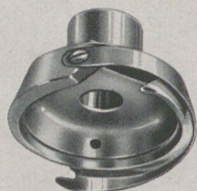
358



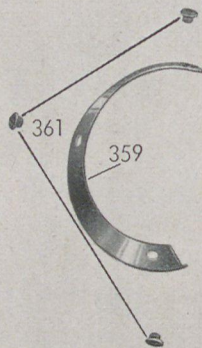
362



290



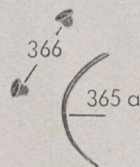
357



359



363



365 a

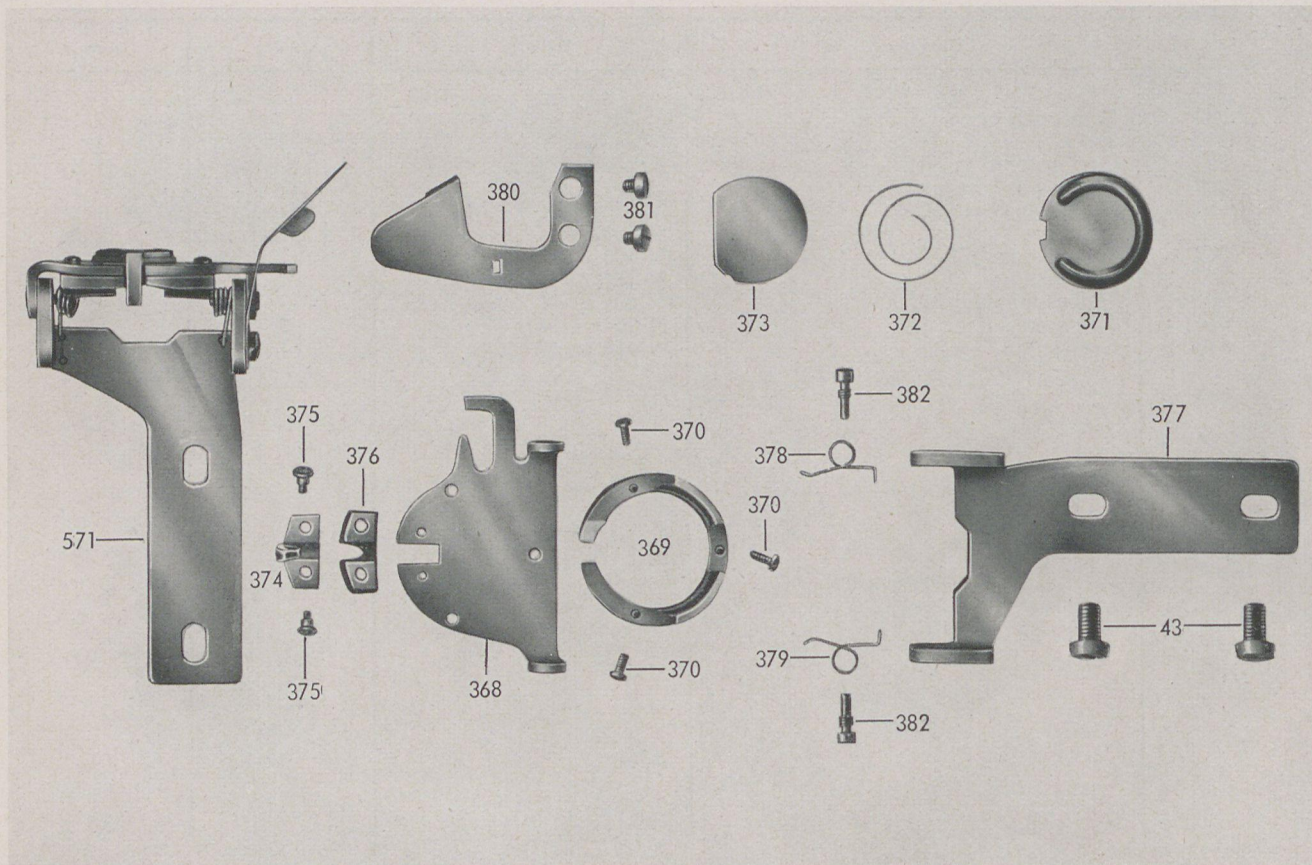
zu Tafel 27

Rundgreifer für Brille (Brillengreifer)

Ausgabe Oktober 1956

Best.-Nr.	Benennung	Teile-Nr.	ZR 118	Elcona 2
202	Greiferschraube	N 1541 z 168	2	2
290	Spule	N 1401 z 237	1	1
357	Greifergehäuse ZB	N 480 z 284	1	1
358	Greifergehäuse	N 481 z 118	1	1
359	Fadenführungsblech	N 1141 z 1647	1	1
361	Schraube	N 1541 z 166	3	3
362	Spulenkapsel ZB	N 480 z 272	1	1
363	Spulenkapsel	N 481 z 117	1	1
365 a	Fadenspannungsfeder	N 331 z 141	1	1
366	Schraube	N 1541 z 163	2	2
560	Greifer kpl.	N 480 kz 69	1	1

Tafel 28 Brille

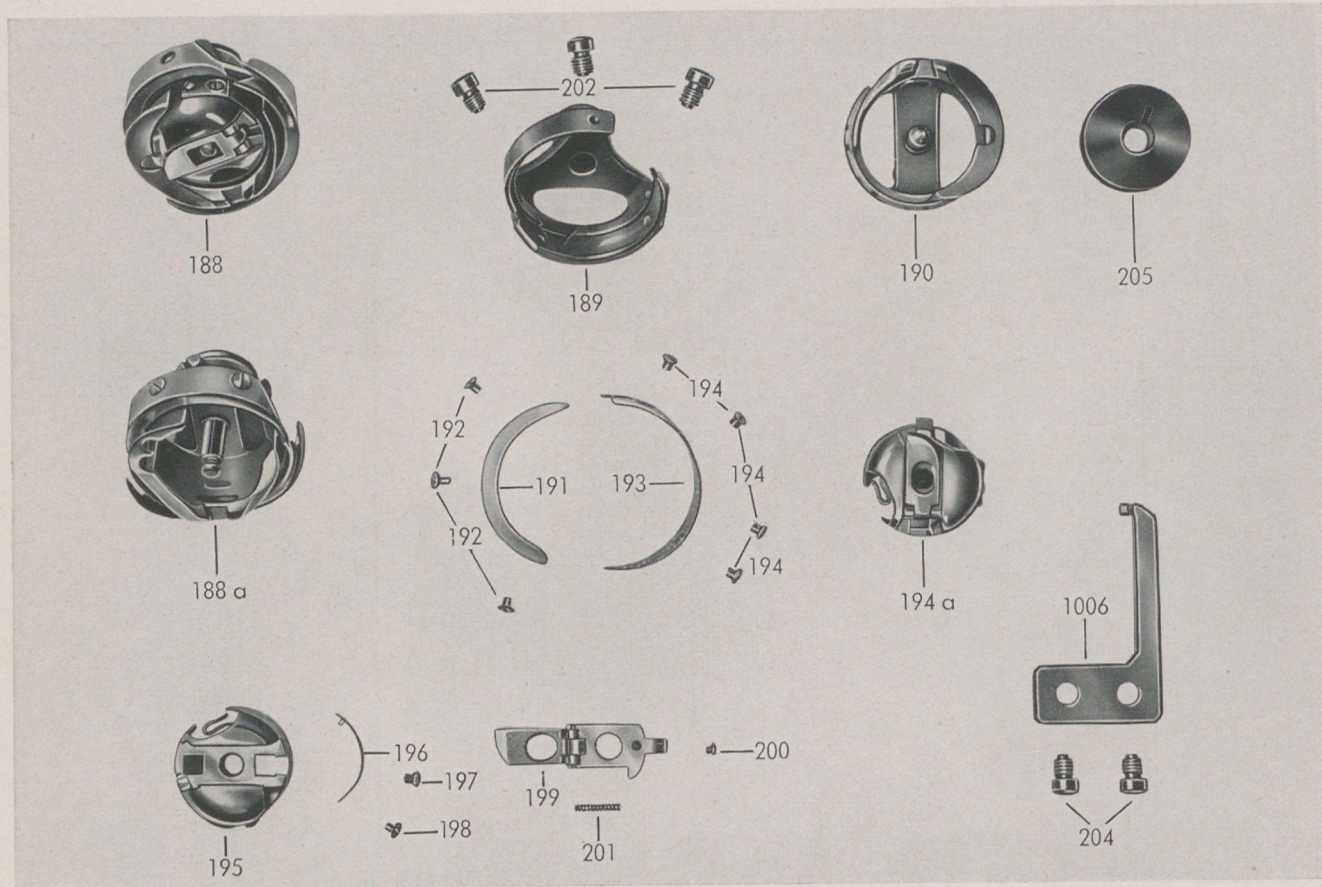


zu Tafel 28 Brille

Ausgabe Oktober 1956

Best.-Nr.	Benennung	Teile-Nr.	ZR 118	Elcona 2
43	Zylinderschraube	M 5x8 DIN 84	2	2
368	Brillenschild	N 631 z 308	1	1
369	Brillenring	N 1231 z 214	1	1
370	Linsenschraube	M 2x5 DIN 85	3	3
371	Federscheibe	N 1291 z 66	1	1
372	Brillenfeder	N 321 z 319	1	1
373	Haarfilzscheibe	24x0,5	1	1
374	Spulenkapselhaltenase	N 631 z 370	1	1
375	Linsenschraube	M 2x2 DIN 923	2	2
376	Gummiplatte	N 616 z 94	1	1
377	Brillenhalter	N 631 z 325	1	1
378	Feder links	N 321 z 320	1	1
379	Feder rechts	N 321 z 321	1	1
380	Brillenhaltefeder	N 331 z 142	1	1
381	Linsenschraube	M 3x3 DIN 84	2	2
382	Brillenschraube	1541 z 162	2	2
571	Brille ZB	N 630 z 217	1	1

Tafel 29 Rundgreifer ohne Brille (Rotativgreifer Syst. 95)

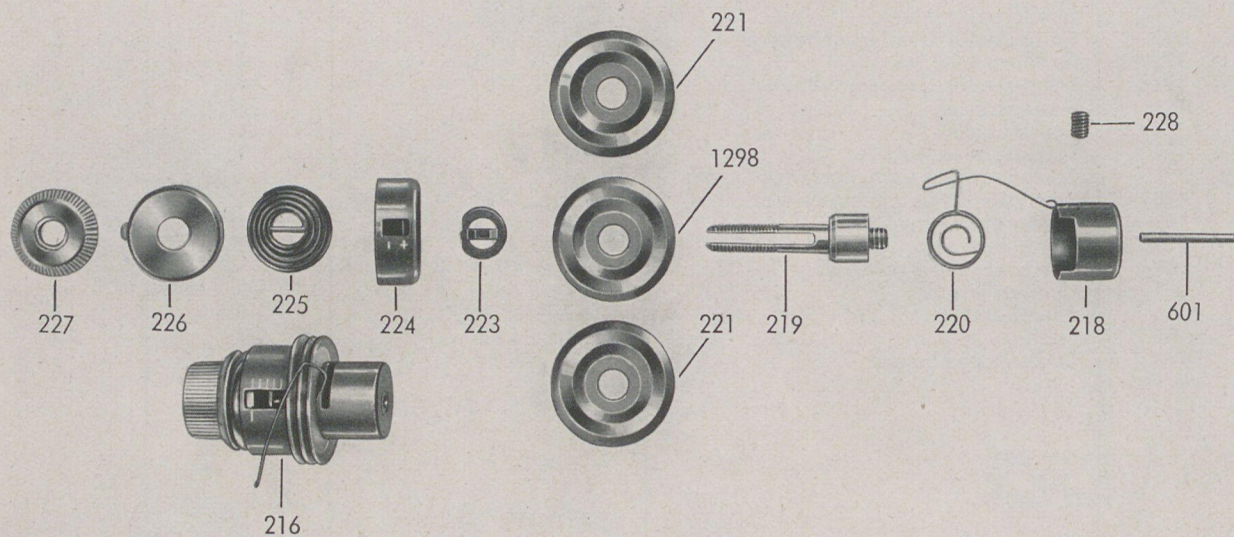


zu Tafel 29

Rundgreifer ohne Brille (Rotativgreifer Syst. 95)

Ausgabe Oktober 1956

Best.-Nr.	Benennung	Teile-Nr.	ZR 118	Elcona 2
188	Greifer kpl.	N 710 k 54	1	1
188a	Greifer ohne Spulenkapsel	710 k 61	1	1
189	Greiferkörper		1	1
190	Spulenkapselträger	N 631 k 320	1	1
191	Greiferbahndeckel	N 1141 k 1622	1	1
192	Schraube für Greiferbahndeckel	N 1541 k 169	3	3
193	Greiferschutzblech	N 1141 k 1623	1	1
194	Schraube für Greiferschutzblech	N 1541 k 170	4	4
194a	Spulenkapsel kpl.		1	1
195	Spulenkapsel	N 481 k 114	1	1
196	Fadenspannungsfeder	N 321 k 326	1	1
197	Schraube für Spannungsfeder	N 1541 k 171	1	1
198	Schraube für Spannungsfeder	N 1541 k 172	1	1
199	Spulenkapselriegel	N 1150 k 25	1	1
200	Spulenkapselriegelschraube	N 1541 k 173	1	1
201	Spulenkapselriegelfeder	N 321 k 327	1	1
202	Greiferschraube	N 1541 z 168	3	3
204	Zylinderschraube	M 4x6 DIN 84	2	2
205	Spule	N 1401 z 32	4	4
1006	Spulenkapselhalter	N 631 z 333	1	1

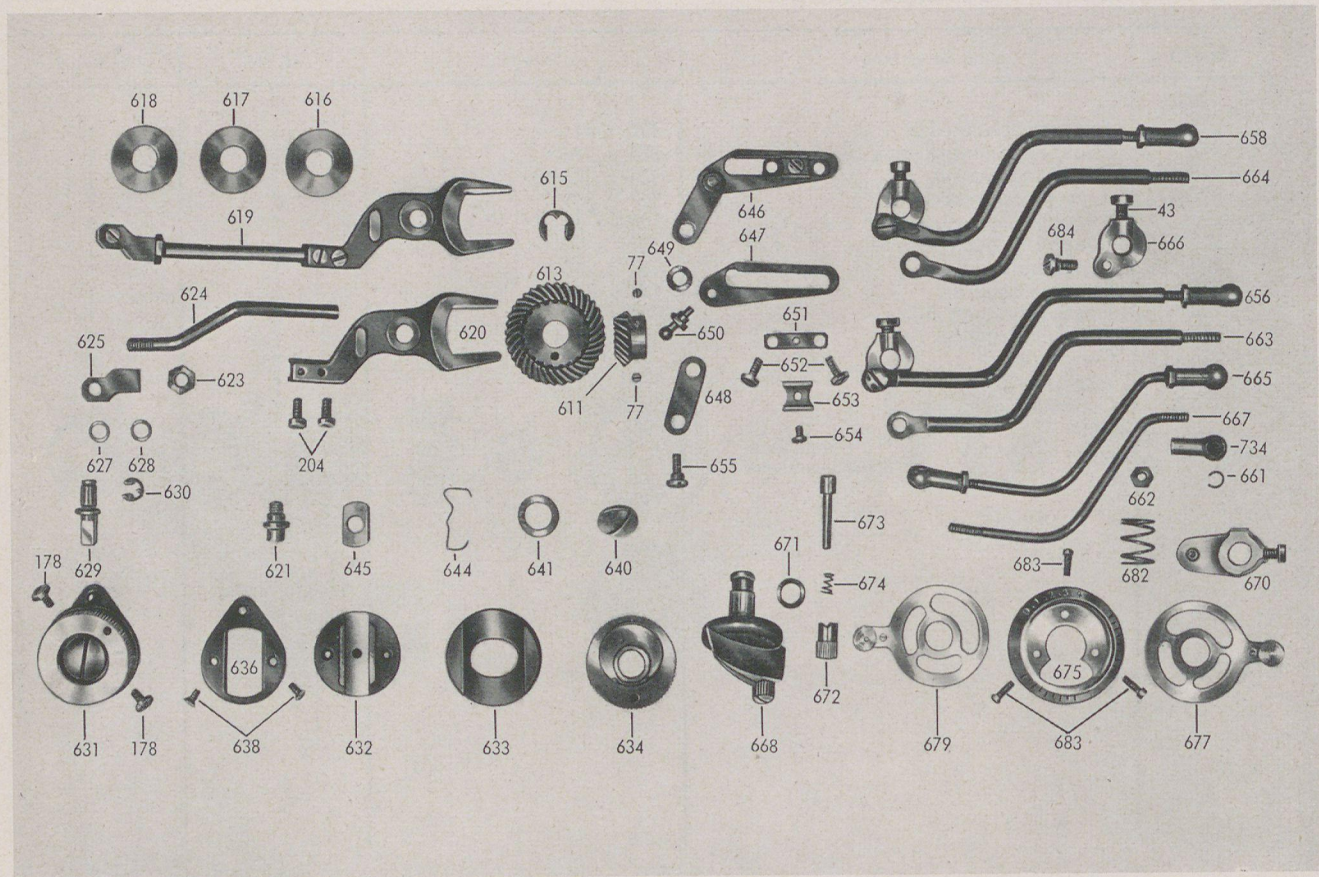


zu Tafel 30 Fadenspannung

Ausgabe Oktober 1956

Best.-Nr.	Benennung	Teile-Nr.	ZR 118	Elcona 2
216	Fadenspannung kpl.	120 z 44	1	1
218	Fadenspannungskappe	781 z 276	1	1
219	Spannungsbolzen	131 z 276	1	1
220	Fadenanzugsfeder	321 z 339	1	1
221	Spannungsscheibe	1281 z 222	2	2
223	Spannungsauslösescheibe	1281 z 221	1	1
224	Skalenhülse	781 z 260	1	1
225	Spannungsfeder	321 z 276	1	1
226	Fadenspannungshülse	781 z 261	1	1
227	Spannungsmutter	1541 z 141	1	1
228	Gewindestift	M 4x6 DIN 438	1	1
601	Auslösestift	1691 z 120	1	1
1298	Spannungsscheibe	1280 z 54	1	1

Tafel 31 Übersticheinrichtung

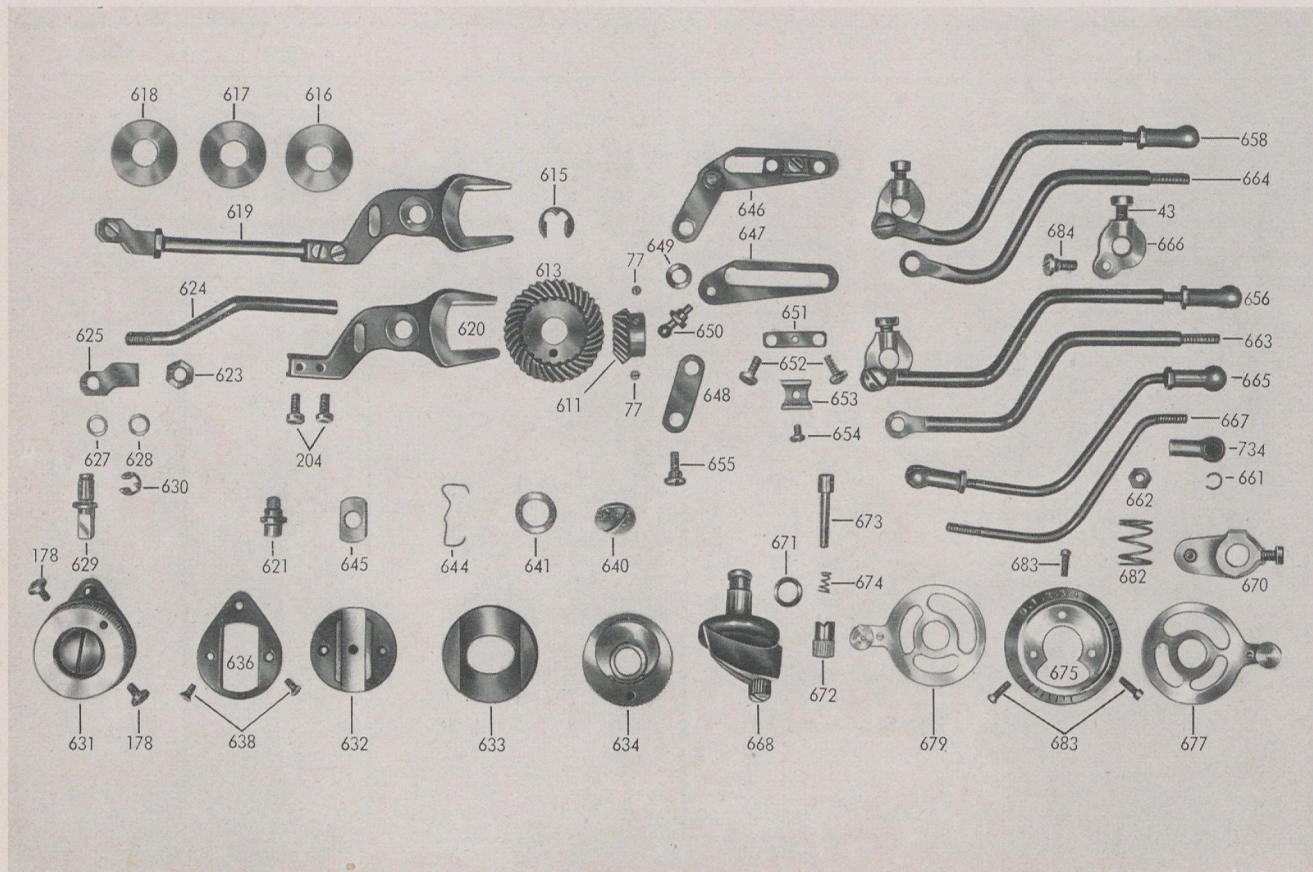


zu Tafel 31 Übersticheinrichtung

Ausgabe Oktober 1956

Best.-Nr.	Benennung	Teile-Nr.	ZR 118	Elcona 2
43	Zylinderschraube	AM 5x8 DIN 84	1	1
77	Gewindestift	M 4x3 DIN 438	2	2
178	Linsenschraube	M 3x6 DIN 921	2	2
204	Zylinderschraube	M 4x6 DIN 84	2	2
611	Kegelrad	2092 z 9	1	1
613	Kegelrad	2090 z 15	1	1
615	BZ-Scheibe	7 DIN 6799	1	1
616	Scheibe	1301 z 441	n. B.	
617	Scheibe	1301 z 461	n. B.	
618	Scheibe	1301 z 440	n. B.	
619	Überstichschwinge kpl.	710 z 67	1	1
620	Überstichschwinge	711 z 19	1	1
621	Bolzen	121 z 566	1	1
623	Sechskantmutter	BM 6 DIN 439	2	2
624	Schubstange	1651 z 199	1	1
625	Schubstangengelenk	551 z 70	1	1
627	Scheibe	1301 z 463	n. B.	
628	Scheibe	1301 z 464	n. B.	
629	Bolzen	121 z 567	1	1
630	BZ-Scheibe	4 DIN 6799	1	1
631	Überstichkulissee ZB	570 z 15	1	1
632	Überstichkulissee	571 z 21	1	1
633	Kulissenführung	571 z 23	1	1
634	Exzenter	1101 z 40	1	1

Tafel 31 Übersticheinrichtung



zu Tafel 31 Übersticheinrichtung

Ausgabe Oktober 1956

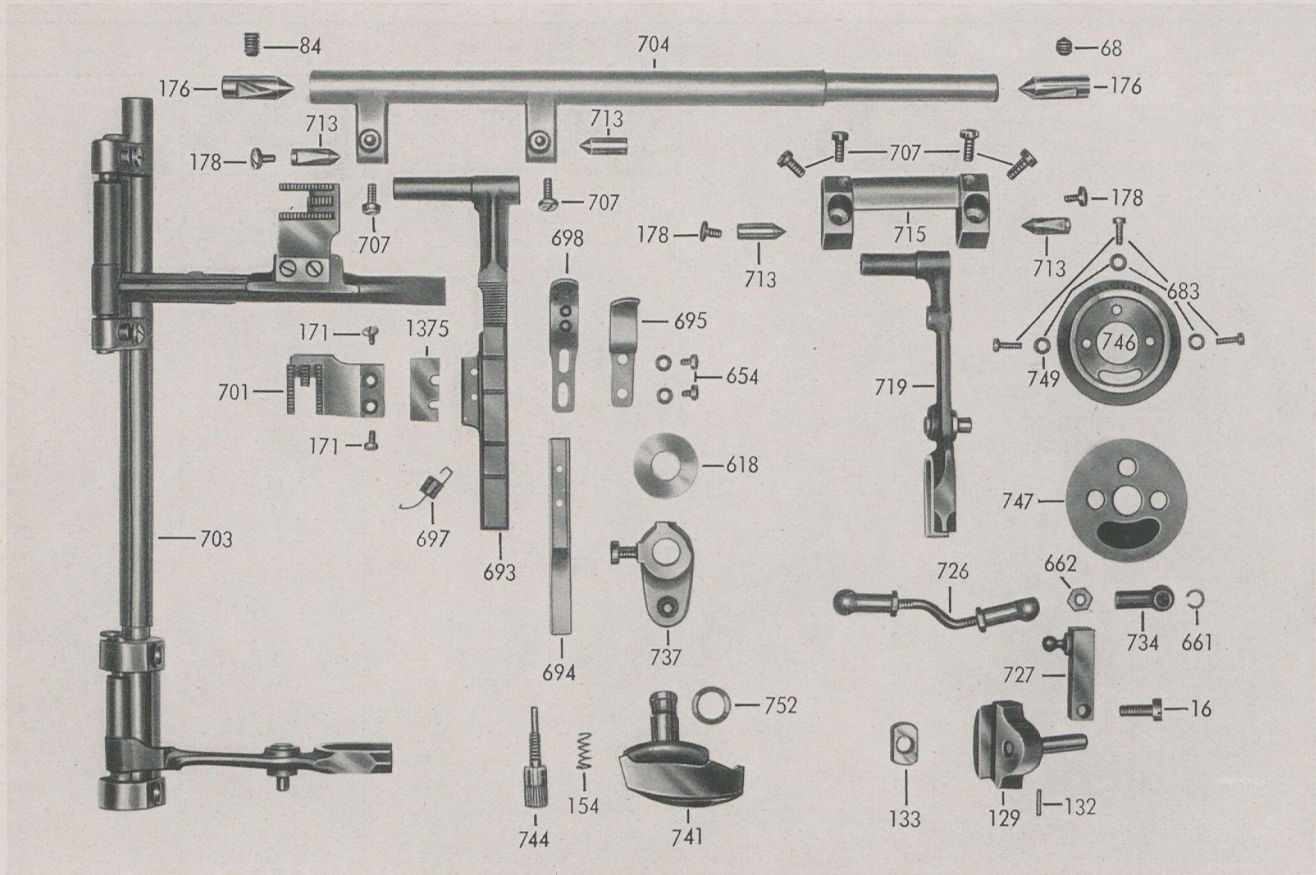
Best.-Nr.	Benennung	Teile-Nr.	ZR 118	Elcona 2
636	Überstichversteller	671 z 183	1	1
638	Senkschraube	M 3x6 DIN 63	2	2
640	Linsenschraube	M 5x6 DIN 921	1	1
641	Scheibe	1301 z 443	n. B.	
642	Scheibe	1301 z 444	n. B.	
643	Scheibe	1301 z 445	n. B.	
644	Exzenterfeder	331 z 152	1	1
645	Gleitstein	571 z 22	1	1
646	Gestängeführung ZB	570 kz 43	1	1
647	Gestängeführung	571 z 24	1	1
648	Lenkhebel	671 z 184	1	1
649	Federscheibe	A 5 DIN 137	1	1
650	Kugelbolzen	131 z 273	1	1
651	Leiste für Gestängeführung	941 z 188	1	1
652	Linsenschraube	M 4x8 DIN 85	2	2
653	Reibfeder	331 z 149	1	1
654	Zylinderschraube	M 3x4 DIN 84	1	1
655	Linsenschraube mit Ansatz	1541 z 177	1	1
656	Überstichgestänge ZB	1650 kz 55		1
658	Überstichgestänge ZB	1650 kz 62	1	
660	Kugelpfanne	1131 z 15	1	1
661	Sprengring	1251 z 78	1	1
662	Sechskantmutter	BM 4 DIN 39	1	1
663	Überstichgestänge	1651 z 209		1

zu Tafel 31 Übersticheinrichtung

Ausgabe Oktober 1956

Best.-Nr.	Benennung	Teile-Nr.	ZR 118	Elcona 2
664	Überstichgestänge	1651 z 210	1	
665	Überstichgestänge ZB	670 kz 67	1	1
666	Hebel	673 z 19	1	1
668	Stichverstellergriff ZB			
	1. Ausführung	590 z 55	1	1
669	Stichverstellergriff ZB			
	2. Ausführung		1	1
670	Hebel ZB	670 z 30	1	1
671	Distanzring	1231 z 226	1	1
672	Rändelkopf	591 z 49	1	1
673	Bolzen	121 z 595	1	1
674	Feder	321 z 334	1	1
675	Skalenring	1484 z 12	1	1
677	Anschlagscheibe	1290 z 2	1	1
679	Anschlagscheibe	1290 z 3	1	1
682	Feder	321 z 347	1	1
683	Linsenschraube	M 3x8 DIN 920	3	3
684	Linsenschraube mit Ansatz	1541 z 191	1	1

Tafel 32 Stichstellereinrichtung

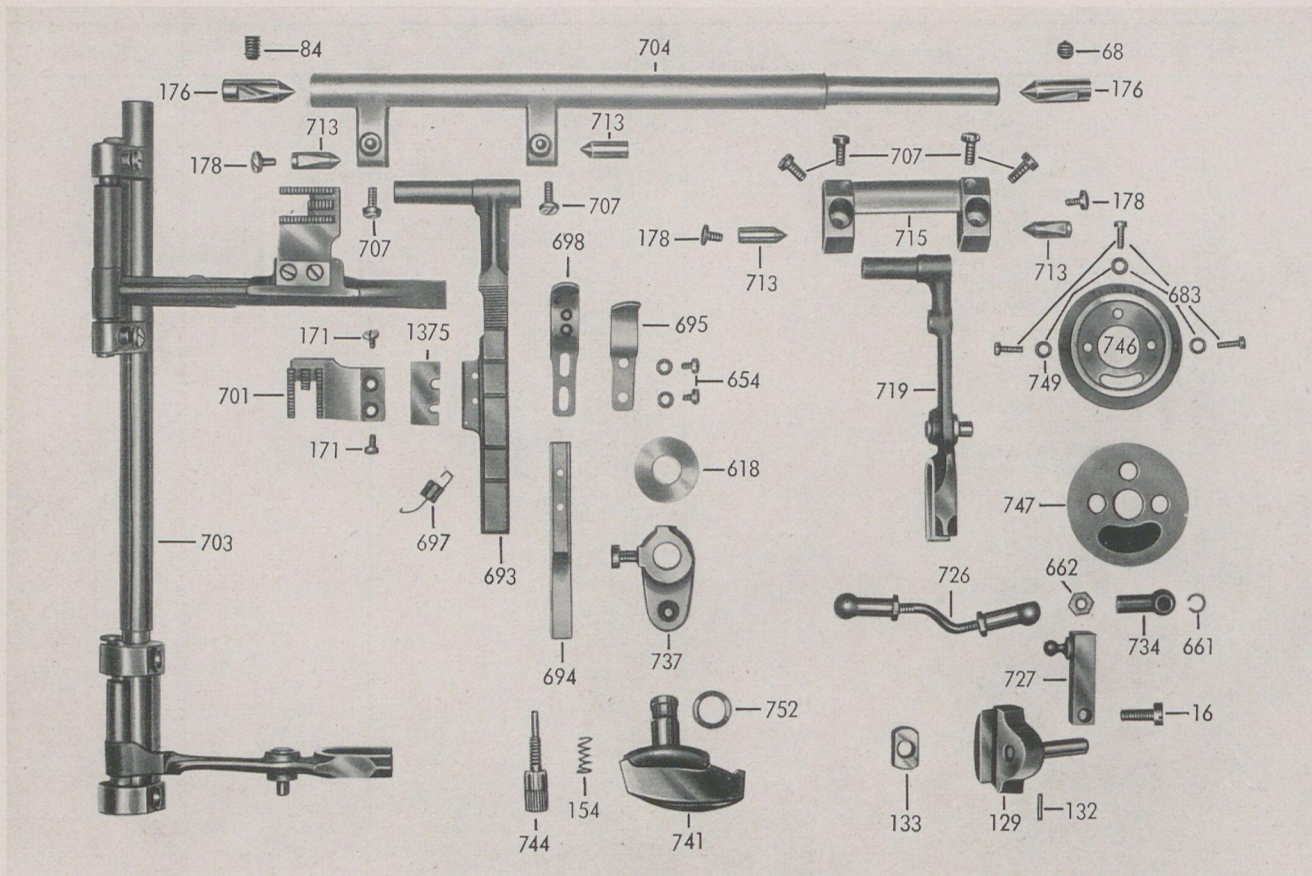


zu Tafel 32 Stichstellereinrichtung

Ausgabe Oktober 1956

Best.-Nr.	Benennung	Teile-Nr.	ZR 118	Elcona 2
16	Zylinderschraube	M 5x12 DIN 84	1	1
43	Zylinderschraube	M 5x8 DIN 84	1	1
68	Gewindestift	6x6 DIN 438		2
84	Gewindestift	6x8 DIN 438	2	
129	Gleitstück ZB	570 z 13	1	1
132	Zylinderkerbstift	2x10 DIN 1473	1	1
133	Gleitstein	571 z 19	1	1
154	Druckfeder	321 z 347	1	1
176	Bolzen für Stichstellerachse	121 z 466	2	2
178	Linsenschraube	3x6 DIN 921	3	3
618	Scheibe	1301 z 440	1	1
654	Zylinderschraube	M 3x4 DIN 84	2	2
660	Kugelpfanne	1131 z 15	2	2
661	Sprengring	1251 z 178	2	2
662	Sechskantmutter	BM 4 DIN 439	2	2
683	Linsenschraube	M 3x8 DIN 920	3	3
693	Zahnkopfschwinge	711 z 120	1	1
694	Schieber	1671 z 60	1	1
695	Stützblech	1751 z 177	1	1
697	Zugfeder	321 z 333	1	1
698	Fastfeder ZB	330 z 25	1	1
701	Zahnkopf	631 z 326	1	1

Tafel 32 Stichstellereinrichtung

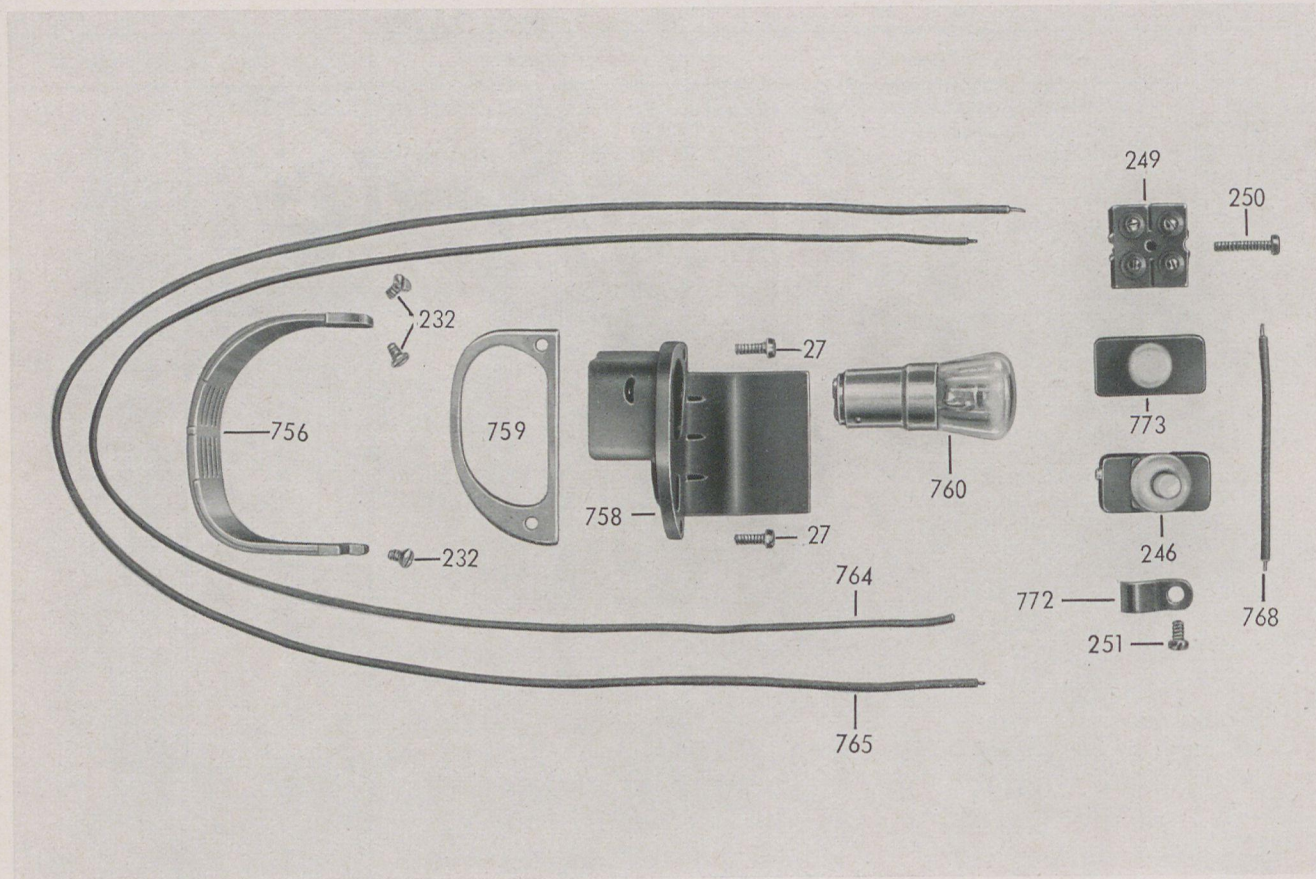


zu Tafel 32 Stichstellereinrichtung

Ausgabe Oktober 1956

Best.-Nr.	Benennung	Teile-Nr.	ZR 118	Elcona 2
703	Stichstellerachse kpl.	120 kz 16	1	1
704	Stichstellerachse	120 z 52	1	1
707	Zylinderschraube	M 4x8 DIN 84	6	6
713	Führungsbolzen	121 z 590	4	4
715	Doppelhebel	673 z 14	1	1
719	Stichstellerschwinge ZB	710 z 62	1	1
726	Stichstellergestänge		1	1
727	Klemmhebel ZB	670 z 107	1	1
731	Stichstellergestänge ZB	1650 z 61 gerade	1	1
732	Stichstellergestänge	1651 z 201	1	1
737	Hebel ZB	670 kz 18	1	1
740	Stichverstellergriff			
	1. Ausf. fischs.	590 z 50	1	1
741	Stichverstellergriff			
	2. Ausf.	590 z 50	1	1
744	Rändelschraube	1541 z 179	1	1
746	Skalenring	1484 z 15	1	1
747	Anschlagscheibe	1291 z 69	1	1
749	Federscheibe	0,3 A 3 DIN 137	3	3
752	Scheibe	1301 z 467	1	1
1375	Ausgleichsplättchen		n. B.	

Tafel 33 Nählicht

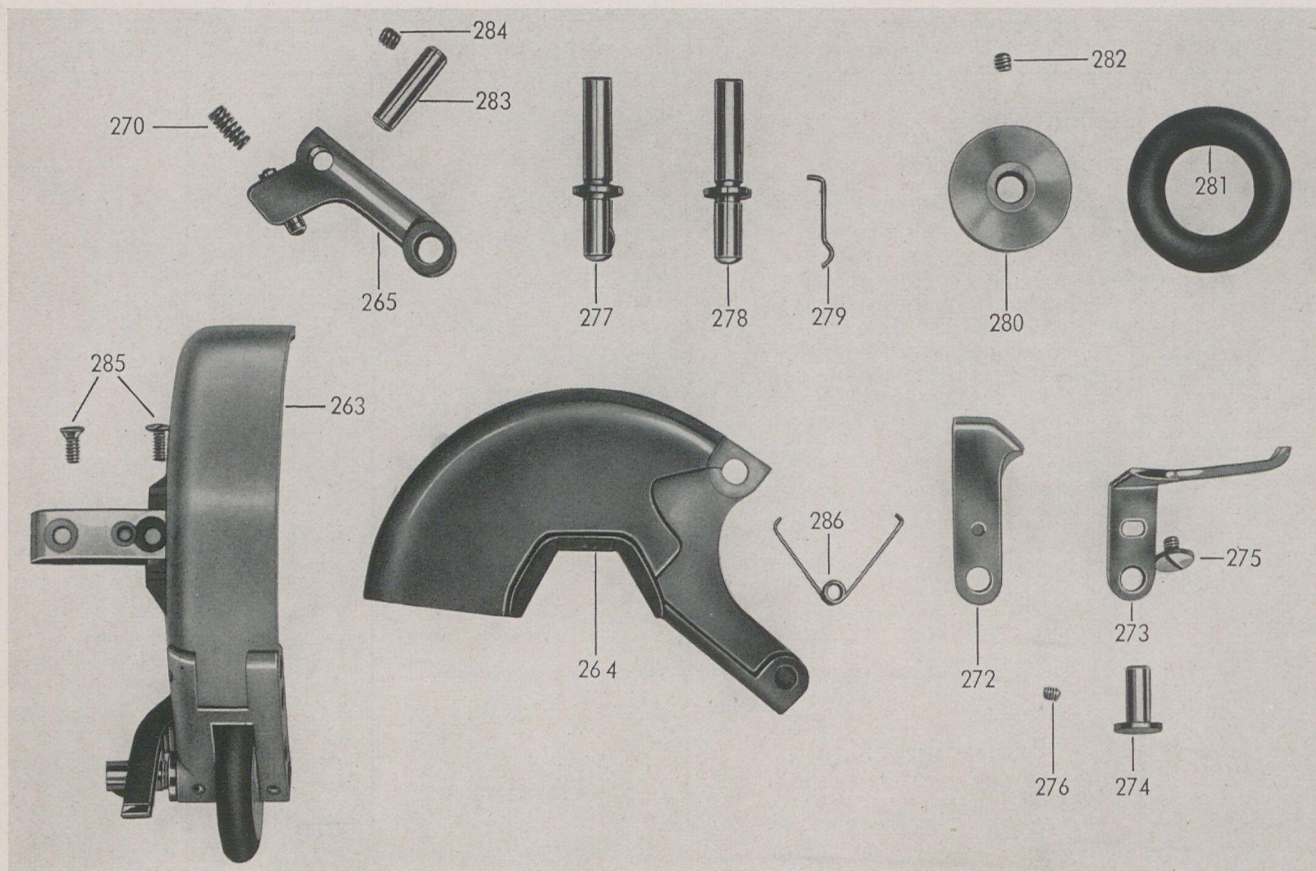


zu Tafel 33 Nählicht

Ausgabe Oktober 1956

Best.-Nr.	Benennung	Teile-Nr.	ZR 118	Elcona 2
27	Zylinderschraube	M 3x8 DIN 84 Chr.	2	2
232	Linsensensschraube	AM 3x5 DIN 91	3	3
246	Druckknopfschalter	6160 k 93	1	1
249	Leuchtenklemme	770 z 17	1	
250	Zylinderschraube	M 3x15 DIN 84	1	
251	Zylinderschraube	M 3x5 DIN 84	1	
756	Blende für Nählicht	653 z 61	1	1
758	Steckfassung für Nählicht	770 z 11	1	1
759	Filzring für Fassung	468 z 196	1	1
760	Nählicht-Birne 220 Volt	6090 z 51	1	1
761	Nählicht-Birne 110 Volt	6090 z 52	1	1
762	Nählicht-Birne 128 Volt	6090 z	1	1
764	Kabel v. Isolierklemme z. Nählicht	769 z 170	1	1
765	Kabel v. Lichtschalter z. Nählicht	769 z 171	1	1
768	Kabel	769 z 172	1	1
772	Schelle	1441 z 157	1	
773	Unterlage	777 z 14	1	1

Tafel 34 Spuler

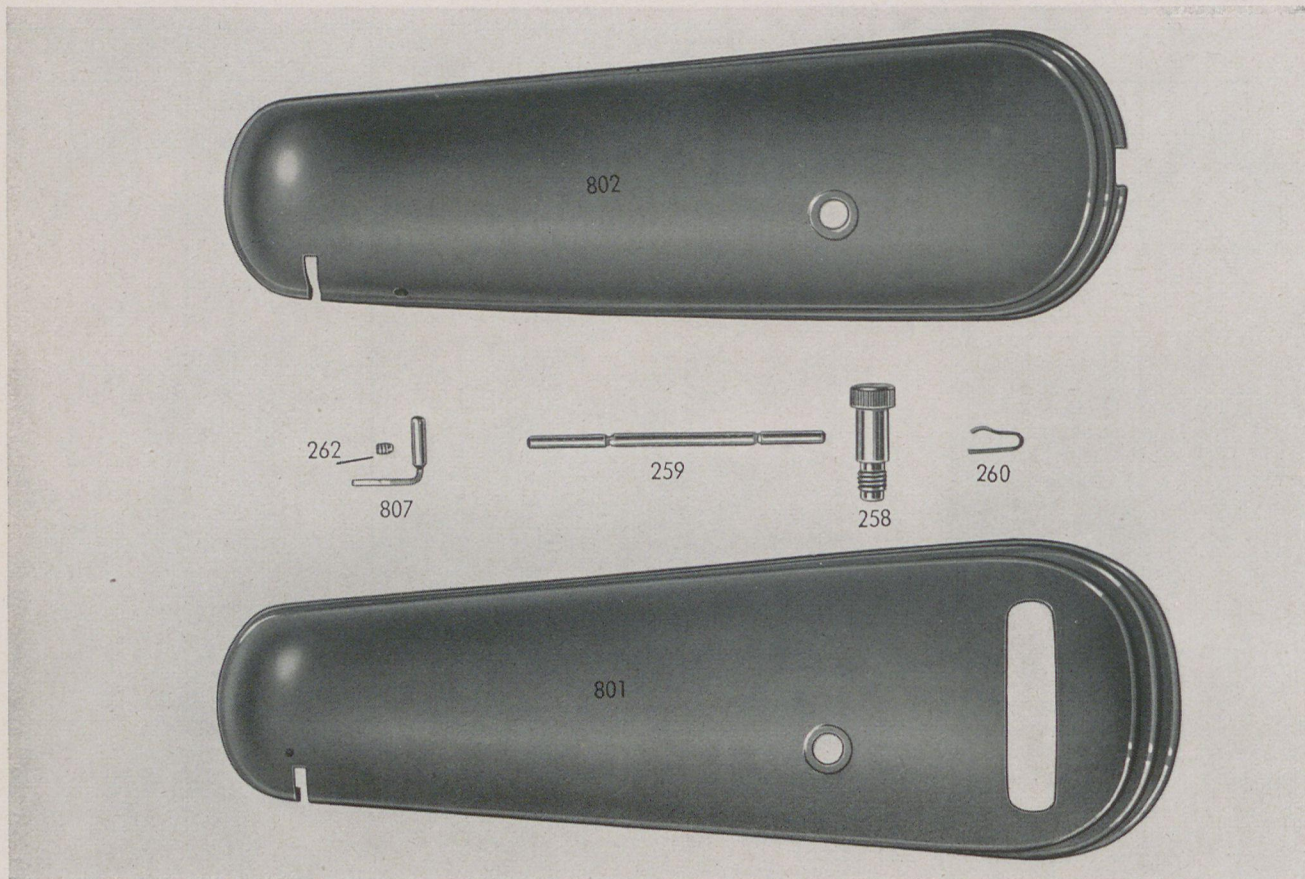


zu Tafel 34 Spuler

Ausgabe Oktober 1956

Best.-Nr.	Benennung	Teile-Nr.	ZR 118	Elcona 2
263	Spuler ZB	N 550 z 24	1	
264	Spulerkörper	353 z 5	1	
265	Kniehebel ZB	N 670 z 108	1	
270	Druckfeder für Kniehebel	N 321 z 300	1	
272	Hebel	N 671 z 170	1	
273	Leithebel	N 671 z 171	1	
274	Bolzen	N 131 z 243	1	
275	Linsenschraube	M 3x8 DIN 921	1	
276	Gewindestift	M 4x4 DIN 438	1	
277	Spulrachse ZB	N 120 z 51	1	
278	Spulrachse	N 121 z 520	1	
279	Sperrfeder	N 321 z 301	1	
280	Spulerrad	N 1401 z 33	1	
281	Spulergummi	N 616 z 70	1	
282	Gewindestift	M 4x5 DIN 551	1	
283	Zylinderstift	5h 8x18 DIN 7	1	
284	Gewindestift	M 3x3 DIN 551	1	
285	Senkschraube	M 3x7 DIN 63	2	
286	Winkelfeder	N 321 z 328	1	

Tafel 35 Deckel oben

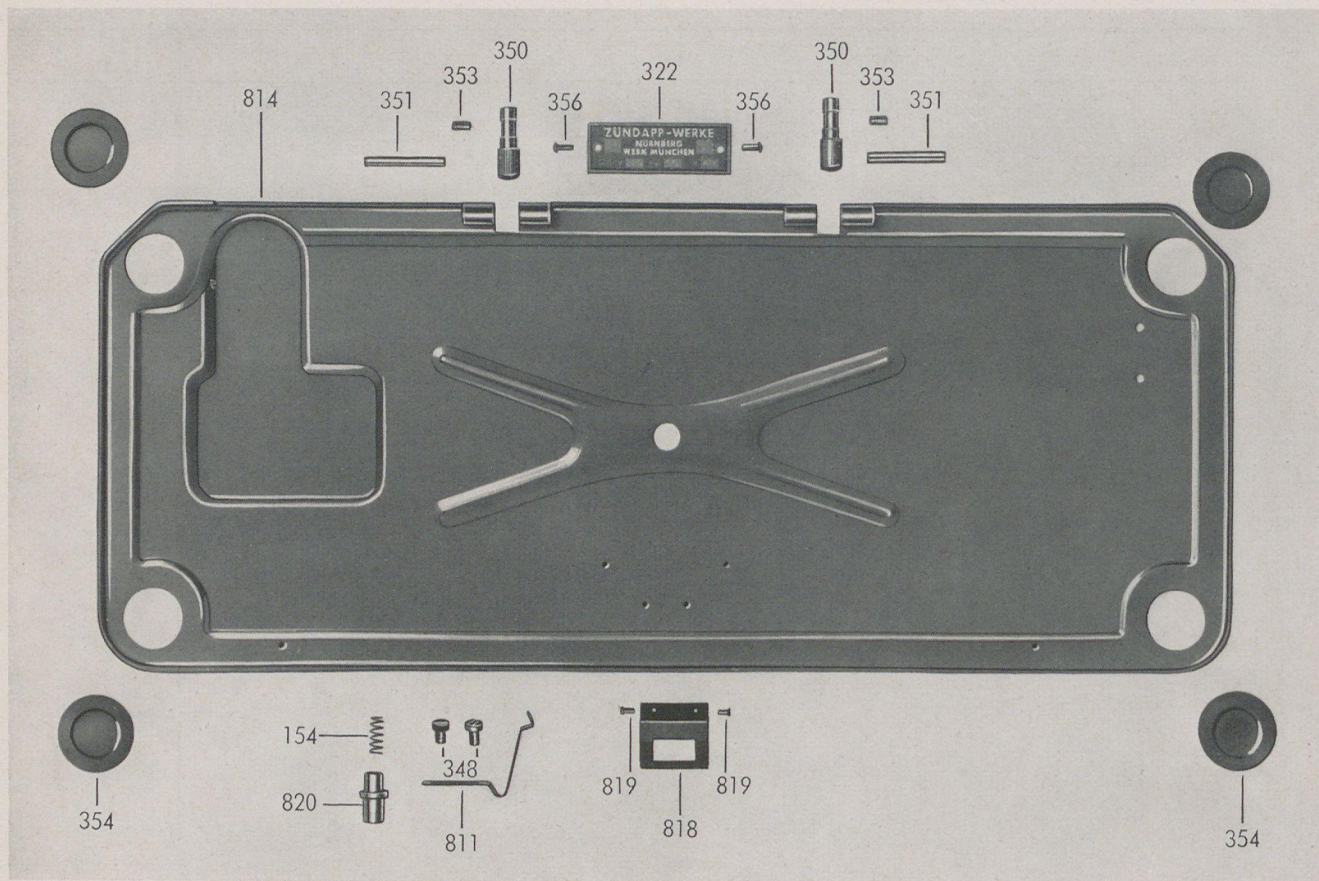


zu Tafel 35 **Deckel oben**

Ausgabe Oktober 1956

Best.-Nr.	Benennung	Teile-Nr.	ZR 118	Elcona 2
258	Garnrollenhaltebüchse	N 171 z 166	1	1
259	Garnrollenstange	N 121 z 475	1	1
260	Klammer	N 1111 z 61	1	1
262	Gewindestift	M 4x5 DIN 551	1	1
801	Deckel (bei Bestellung Farbe angeben)	N 233 z 103		1
802	Deckel (bei Bestellung Farbe angeben)	N 233 z 104	1	
807	Fadenvorspannung	N 1111 z 74	1	1

Tafel 36 Bodenblech

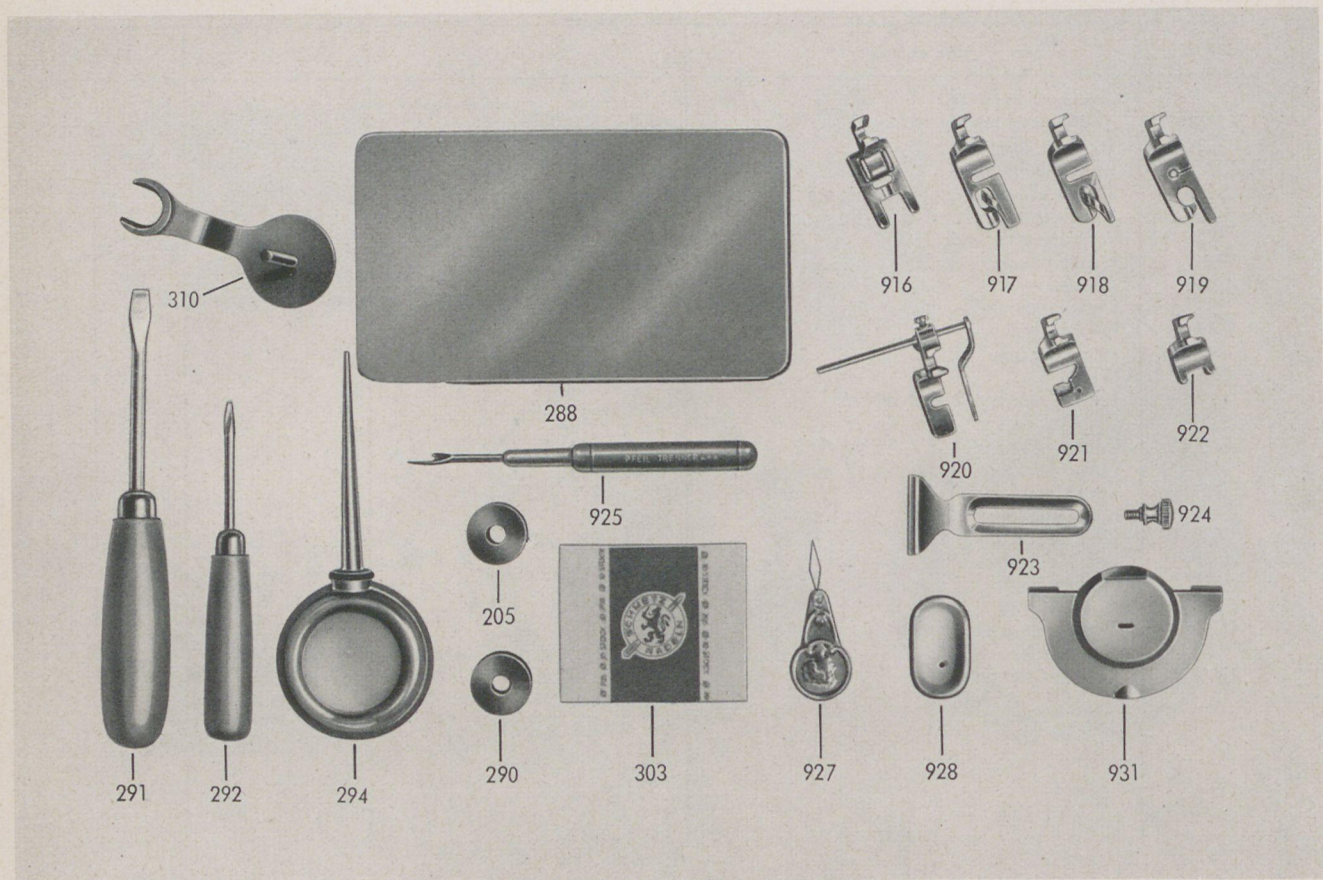


zu Tafel 36 Bodenblech

Ausgabe Oktober 1956

Best.-Nr.	Benennung	Teile-Nr.	ZR 118	Elcona 2
154	Druckfeder	N 321 z 275		1
322	Schild für Spannungsangabe	N 1463 z 109		1
348	Zylinderschraube	M 4x5 DIN 84		2
350	Bodenblechzapfen	N 131 z 232		2
351	Zylinderstift	4h 8x28 DIN 7		2
353	Gewindestift	M 4x6,5 DIN 551		2
354	Gummifuß	N 616 z 80		4
356	Halbrundniet	2x4 DIN 660		2
811	Feder	N 331 z 163		1
814	Bodenblech	N 1143 z 44		1
818	Federraste	N 631 z 354		1
819	Halbrundniet	2x6 DIN 660		2
820	Knopf	N 597 z 18		1

Best.-Nr.	Benennung	Teile-Nr.	ZR 118	Elcona 2
250	Zylinderschraube	M 3x15 DIN 84		2
321	Motor-Isolation	777 z 12		1
323	Rändelschraube	590 z 48		1
329	Anschlußkabel mit Gerätestecker	760 z 122		1
330	Anschlußkabel mit Netzstecker	760 z 121		1
335	Fußregelschalter 110 V	6540 z 44		1
336	Fußregelschalter 220 V	6540 z 45		1
341	Anschlag	1141 z 1626		1
342	Klemmschraube	1541 z 174		1
344	Drehfeder	321 z 329		1
345	Isolierkappe	777 z 19		1
346	Scheibe	6,4 DIN 125		1
827	Einbau-Motor 110 V 45 W	6580 z 109		1
828	Einbau-Motor 220 V 45 W	6580 z 110		1
829	Einbau-Motor 120 V 45 W 60 P	6580 z 111		1
830	Einbau-Motor 110 V 45 W 60 P	6580 z 112		1
840	Leuchtenklemme	770 z 17		1
842	Kabelfassung	770 z 15		1
844	Rändelmutter	M 3 DIN 467		1
846	Kabelklemme	777 z 15		1
847	Formgummi	1236 z 223		1
848	Abdeckung	787 z 2		1
1517a	Gerätestecker			
1517b	Netzstecker			
2281	Kohlebürsten			



zu Tafel 38 Zubehörteile

Ausgabe Oktober 1956

Best.-Nr.	Benennung	Teile-Nr.	ZR 118	Elcona 2
205	Spule 21 mm ϕ für Rotativgreifer	1401 z 32	5	5
288	Zubehörkasten leer, grün	6880 z 75	1	1
289	Zubehörkasten leer, fischs.	6880 z 75	1	1
290	Spule 20 mm ϕ für Brillengreifer	1401 z 237	5	5
291	Schraubenzieher	145 DIN 5301	1	1
292	Schraubenzieher	2009 z 34	1	1
294	Ölkanne	DIN 79761	1	1
300	Nadel	705/60	n. B.	
301	Nadel	705/70	n. B.	
303	Nadelbrief	1870 k 10	1	1
304	Nadel	705/80	n. B.	
305	Nadel	705/90	n. B.	
306	Nadel	705/100	n. B.	
310	Garnrollenhalter	630 z 218	1	1
916	Stickfuß	631 z 371	1	1
917	Säumer schmal	631 z 337	1	1
918	Säumer breit	631 z 338	1	1
919	Kapper	631 z 339	1	1
920	Kantenfuß m. L.	631 z 340	1	1
921	Knopflochfuß	631 z 343	1	1
922	Knopfannähfuß	631 z 344	1	1
923	Anschlaglineal	631 z 348	1	1
924	Schraube dazu	1541 z 181	1	1
925	Pfeiltrenner		1	1
927	Einfädler		1	1
928	Stoffspannplatte	1140 z 1086	1	
931	Stoffspannplatte	1142 z 53		1

Tafel 39 Koffer



zu Tafel 39 Koffer

Ausgabe Oktober 1956

Best.-Nr.	Benennung	Teile-Nr.	ZR 118	Elcona 2
932	Koffer	6220 z 69		1

